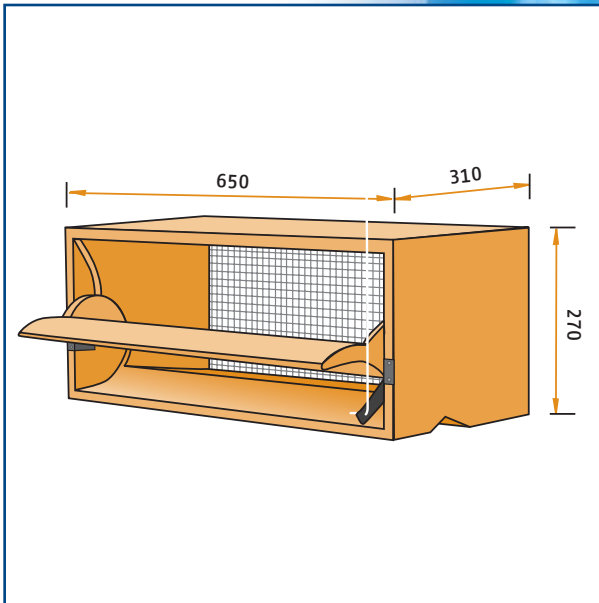
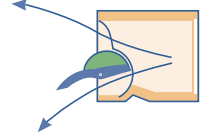




Statik Basınçta m<sup>3</sup>/saat kapasite:

TIP	10Pa	20Pa	40Pa
145-EG	1450	2050	2900



## Model 145-EG

Hava giriş valfleri yüksek kaliteli poliüretan izolasyon malzemesinden imal edilmiştir. Çift tuğlah duvar sistemleri için geliştirilmiş, deriği 310 mm' dir. Bölünmüş hava yönü klapesi sayesinde %35 kapasiteye kadar hava valfin üst bölümünden, %35'den daha yüksek kapasitelerde valfin hem üst hem alt bölümünden girer. Ayrıca içten düz kapaklı modeli (145-ER) mevcuttur. Direkt olarak duvarın içine monte edildiği durumlarda, profiller ile desteklenmelidir.

De Waterman 4  
5215 MX 's-Hertogenbosch, Holland  
P.O. Box 2064  
5260 CB Vught, Holland  
Phone: +31 (0)73-656 91 94  
Fax: +31 (0)73-656 69 33