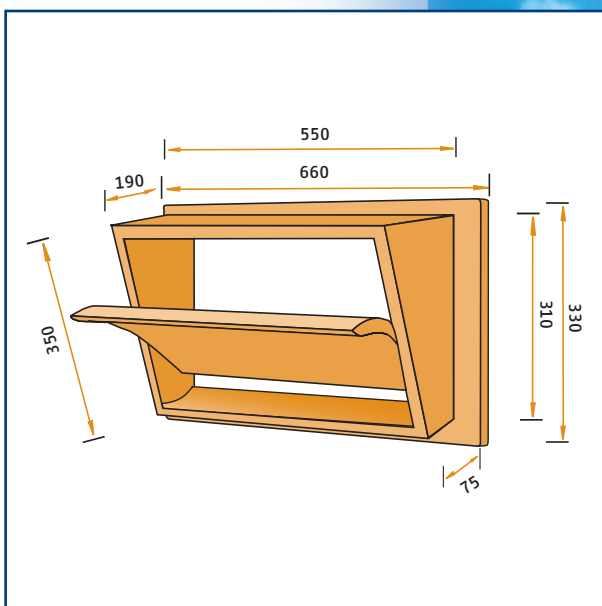
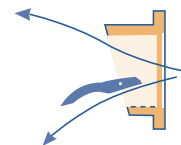


Производительность воздуха

Модель	10йа	20йа	40йа
85-ФГ	1620	2290	3240



Модель 85 - ФГ

Впускное устройство воздуха изготовлено с полиуретановой пены высокого качества. Вариант с крепящимся болтами фланцем. Возможность управления воздуха; приоткрытие крышки до 35% - поток воздуха только верхний; приоткрытие крышки выше 35% - поток воздуха верхний и нижний. Вариант упрощенный без пружины и уплотнения.