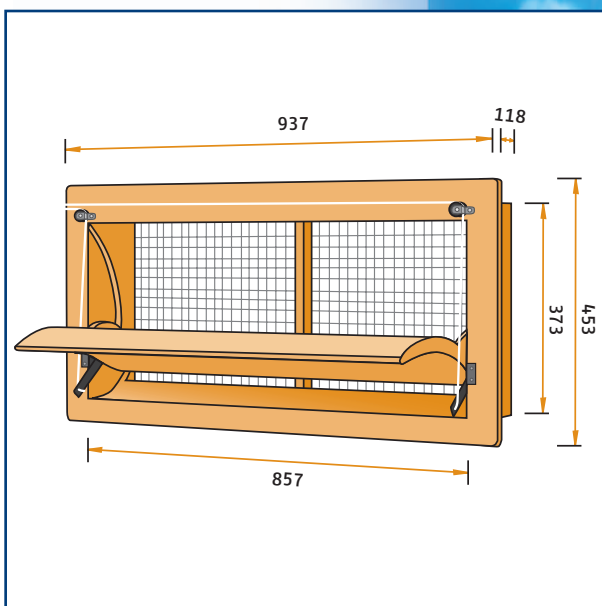
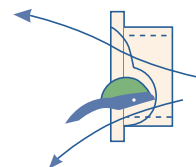


Производительность воздуха

Модель	10йа	20йа	40йа
3000 – VФГ	2900	4100	5800



Модель 3000 – VФГ

Впускное устройство воздуха изготовлено с полиуретановой пены высокого качества. Вариант со встраиваемым стенным фланцем до использования в каждой ситуации. Возможность управления воздуха; приоткрытие крышки до 35% - поток воздуха только верхний; приоткрытие крышки выше 35% - поток воздуха верхний и нижний. Доступный также в варианте с крепящимся болтами фланцем (3000-ФГ).

Модель предлагаемый в ситуациях, где есть вынуждена повышенная производительность.

De Waterman 4
5215 MX 's-Hertogenbosch, Holland
P.O. Box 2064
5260 CB Vught, Holland
Phone: +31 (0)73-656 91 94
Fax: +31 (0)73-656 69 33