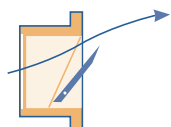
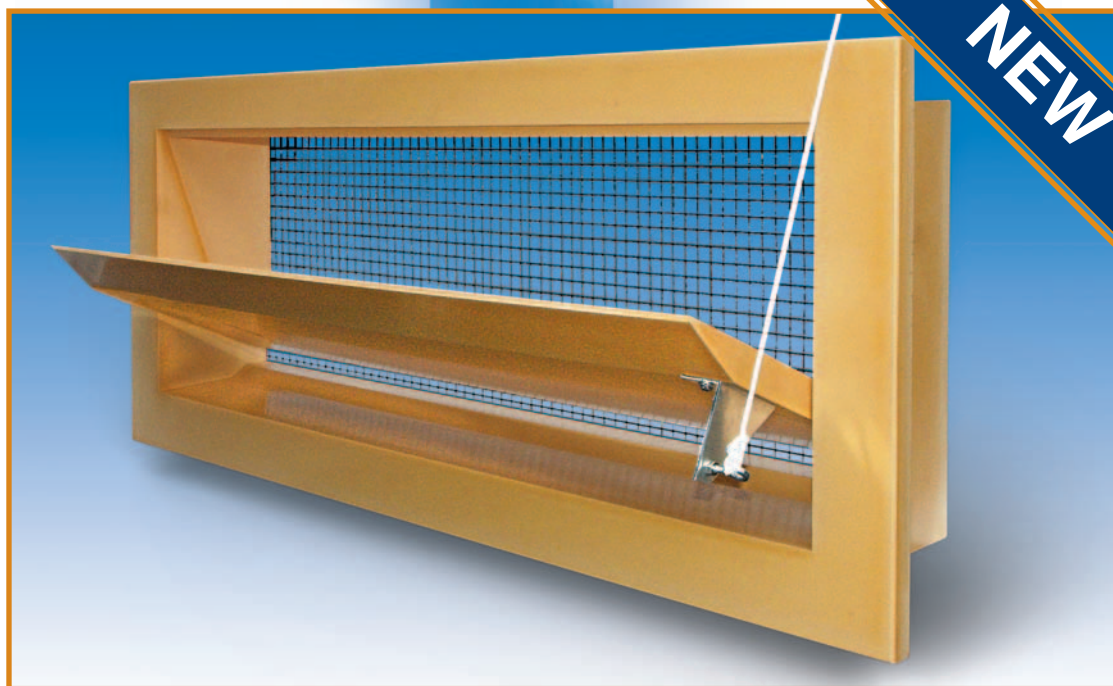


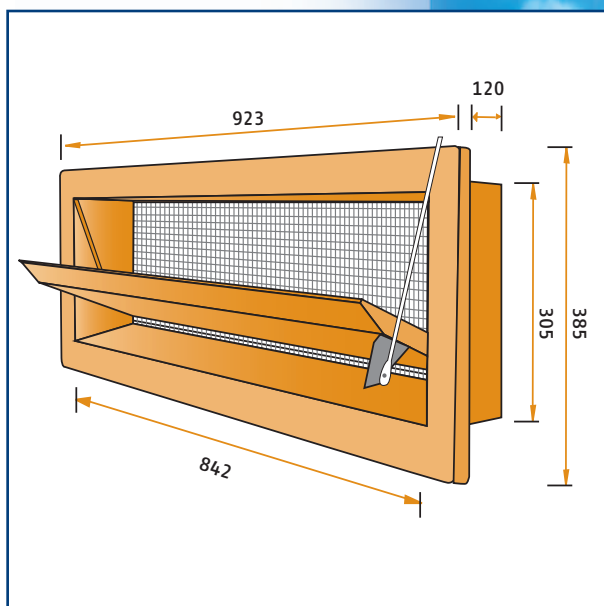
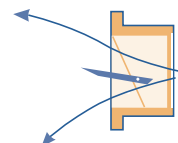
Модель 2500 – VФР

400123



Производительность воздуха

Модель	10йа	20йа	40йа
2500 – VФР	2500	3500	5000



Модель 2500 – VФР

Новое впускное устройство воздуха изготовлено с полиуретановой пены высокого качества. Вариант со встраиваемым стенным фланцем до использования в каждой ситуации. Возможность управления воздуха; приоткрытие крышки до 30% - поток воздуха только верхний, приоткрытие крышки выше 30% - поток воздуха верхний и нижний. Доступное также в варианте с крепящимся болтами фланцем (2500-ФР) **Вариант простой без пружины и уплотнения предлагаемый как при минимальной вытяжке так и в ситуациях повышенной производительности.**

De Waterman 4
5215 MX 's-Hertogenbosch, Holland
P.O. Box 2064
5260 CB Vught, Holland
Phone: +31 (0)73-656 91 94
Fax: +31 (0)73-656 69 33