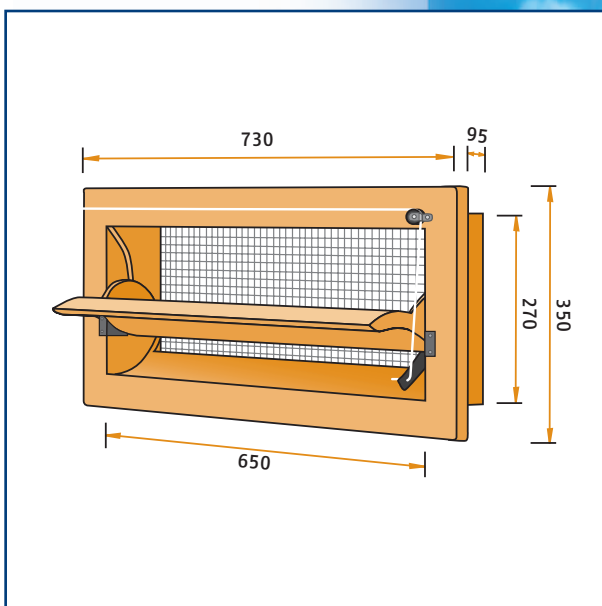
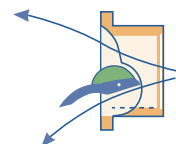




Производительность воздуха

Модель	10йа	20йа	40йа
145 – VФГ	1450	2050	2900



Модель 145 – VФГ

Впускное устройство воздуха изготовлено с полиуретановой пены высокого качества. Вариант со встраиваемым стенным фланцем до использования в каждой ситуации. Возможность управления воздуха; приоткрытие крышки до 35% - поток воздуха только верхний; приоткрытие крышки выше 35% - поток воздуха верхний и нижний. Доступный также в вариантах: с крепящимся болтами фланцем (145-ФГ), плоской крышкой (145 – VФР) а также в вариантах повышенной глубины формы (145 – VФГV).