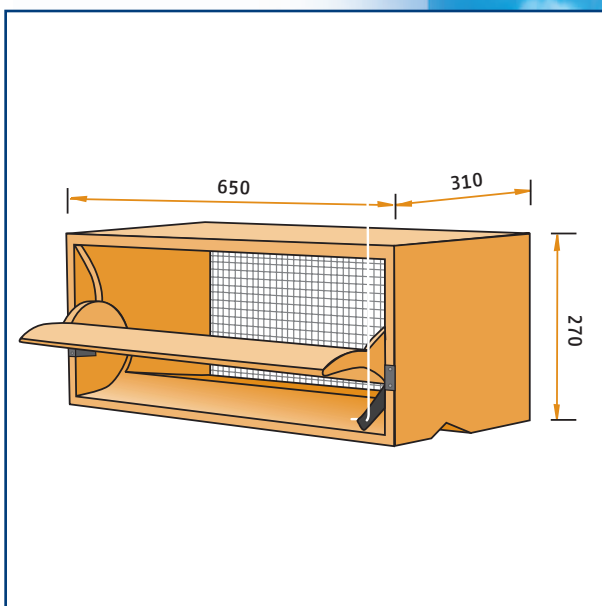
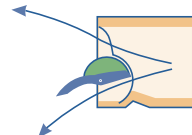




Производительность воздуха

Модель	10йа	20йа	40йа
145 – ЕГ	1450	2050	2900



Модель 145 – ЕГ

Впускное устройство воздуха изготовлено с полиуретановой пены высокого качества. Вариант со встраиваемым стенным фланцем о глубокости 310 мм. Возможность управления воздуха; приоткрытие крышки до 35% - поток воздуха только верхний; приоткрытие крышки выше 35% - поток воздуха верхний и нижний. Доступный также с плоской крышкой (145 – ЕР). Добавочно укрепленная форма не требует укрепления конструкции отверстия в стене.

De Waterman 4
5215 MX 's-Hertogenbosch, Holland
P.O. Box 2064
5260 CB Vught, Holland
Phone: +31 (0)73-656 91 94
Fax: +31 (0)73-656 69 33