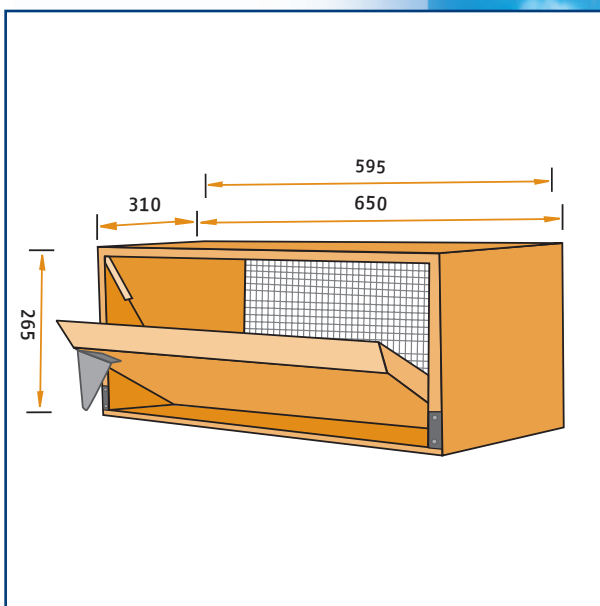
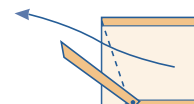


Производительность воздуха

Модель	10йа	20йа	40йа
135 – EP	1450	2050	2900



Модель 135 – EP

Впускное устройство изготовлено с полиуретановой пены высокого качества.

Вариант со встраиваемым фланцем о глубокости 310 мм. В связи с нижним завешением крышки возможный только верхний поток воздуха.

Впускное устройство находит применение в свинофермах благодаря плоскому профилю крышки и ей нижнему завешению. Доступный в вариантах с дополнительными укреплениями.

De Waterman 4
5215 MX 's-Hertogenbosch, Holland
P.O. Box 2064
5260 CB Vught, Holland
Phone: +31 (0)73-656 91 94
Fax: +31 (0)73-656 69 33