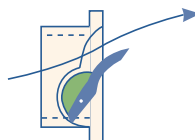


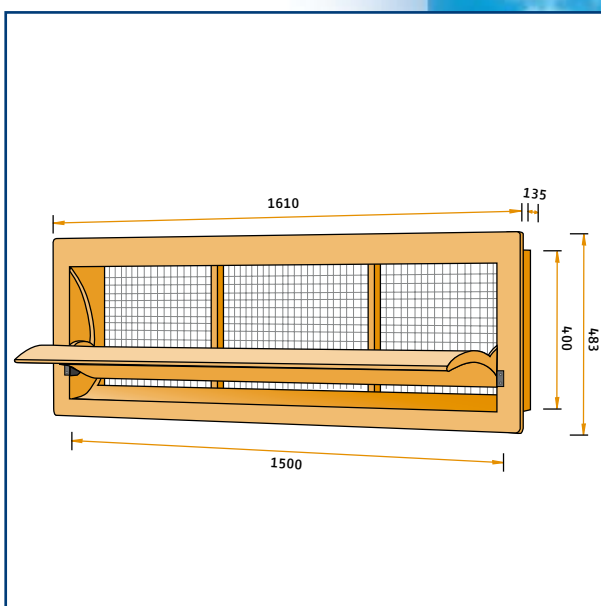
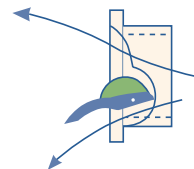
# Model 6000-VFG

400660



Przepustowość powietrza

MODEL	10Pa	25Pa	40Pa
6000-VFG	5800	8750	11600



## Model 6000-VFG

Duży wlot wykonany z pianki poliuretanowej wysokiej jakości. Kołnier z przodu. Idealny wlot do stosowania tam, gdzie potrzebna jest duża wydajność! Wlot jest produkowany w wariantach: z kołnierem lub bez niego na krawędzi dolnej i/ lub górnej. Zestawione wloty tworzą jednostkę tunelową

De Waterman 4  
5215 MX 's-Hertogenbosch, Holland  
P.O. Box 2064  
5260 CB Vught, Holland  
Phone: +31 (0)73-656 91 94  
Fax: +31 (0)73-656 69 33