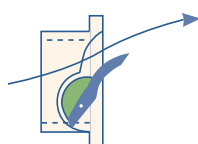


Model 4000-VFG

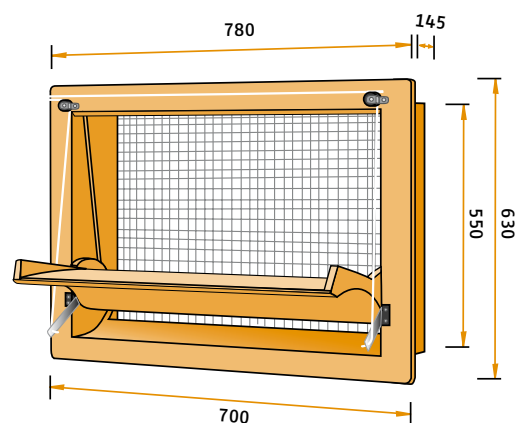
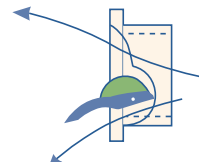
400240

NOWY



Przepustowość powietrza

MODEL	10Pa	20Pa	40Pa
4000-VFG	3900	5500	7800



Model 4000-VFG

Wlot powietrza wykonany z wysokiej jakości pianki poliuretanowej. Model z kolnierzem z przodu. Ukierunkowany przepływ powietrza; do ok. 25 % wydajności powietrze wchodzi górną częścią; powyżej tej wydajności - również dolną. Wlot daje możliwość precyzyjnego sterowania przy minimalnej wydajności.

Zalecany wszędzie tam, gdzie potrzebna jest duża przepustowość. Dostępny w wersji z dwoma ramionami ze stali nierdzewnej lub uchwytem na środku.

De Waterman 4
5215 MX 's-Hertogenbosch, Holland
P.O. Box 2064
5260 CB Vught, Holland
Phone: +31 (0)73-656 91 94
Fax: +31 (0)73-656 69 33