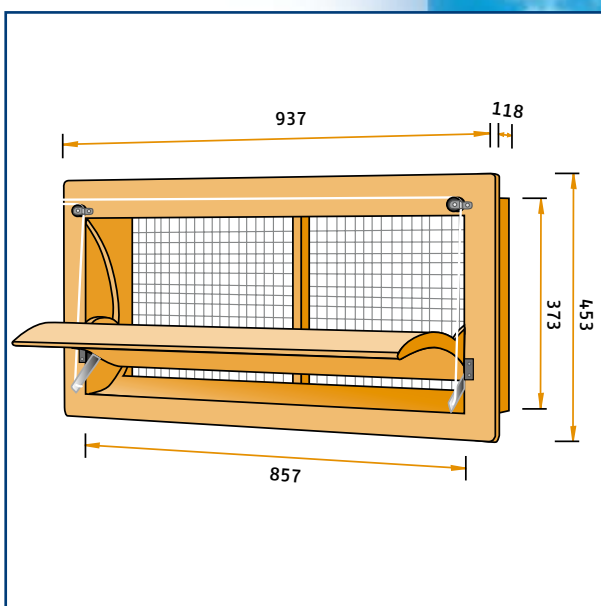
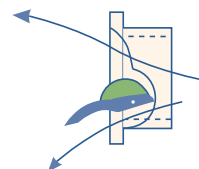


Przepustowość powietrza

MODEL	10Pa	20Pa	40Pa
3000-VFG	2900	4100	5800



Model 3000-VFG

Wlot powietrza wykonany z wysokiej jakości pianki poliuretanowej. Wersja ścienna z kołnierzem natynkowym do zastosowania w każdej sytuacji. Możliwość sterowania powietrza; uchylenie kłapy do 35% – strumień powietrza tylko górny; uchylenie kłapy powyżej 35% – strumień powietrza górny i dolny.

Dostępny również w wersji naściennej z kołnierzem natynkowym (3000-FG). **Model zalecany w sytuacjach, gdzie wymagana jest duża przepustowość.** Dostępny również w wersjach z płaską klapą (3000-VFR)

De Waterman 4
5215 MX 's-Hertogenbosch, Holland
P.O. Box 2064
5260 CB Vught, Holland
Phone: +31 (0)73-656 91 94
Fax: +31 (0)73-656 69 33