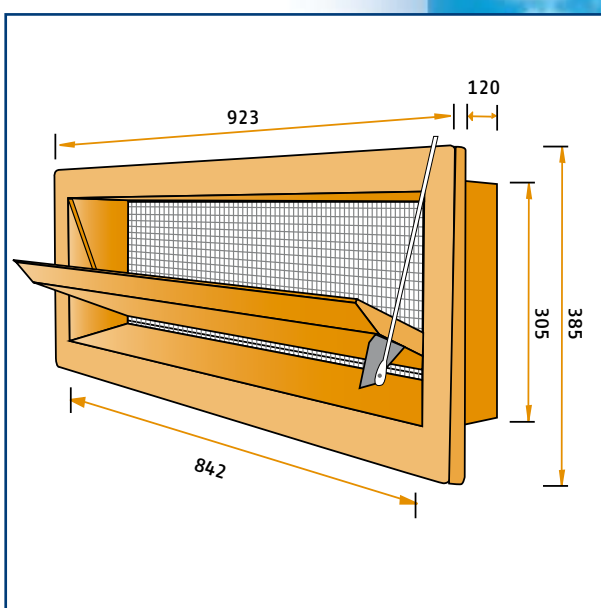
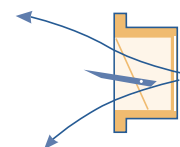


Przepustowość powietrza

MODEL	10Pa	20Pa	40Pa
2500-VFR	2500	3500	5000



## Model 2500-VFR

Wlot powietrza wykonany z wysokiej jakości pianki poliuretanowej. Wersja wścienna z kołnierzem natynkowym do zastosowania w każdej sytuacji. Możliwość sterowania powietrza; uchylenie kłapy do 30% – strumień powietrza tylko górny; uchylenie kłapy powyżej 30% – strumień powietrza górny i dolny. Dostępny również w wersji naściennej z kołnierzem natynkowym (2500-FR). **Wersja uproszczona bez sprężyny i listwy uszczelniającej kłapę, zalecana zarówno przy minimalnej wentylacji jak i w sytuacjach, gdzie wymagana jest duża przepustowość.**

De Waterman 4  
5215 MX 's-Hertogenbosch, Holland  
P.O. Box 2064  
5260 CB Vught, Holland  
Phone: +31 (0)73-656 91 94  
Fax: +31 (0)73-656 69 33