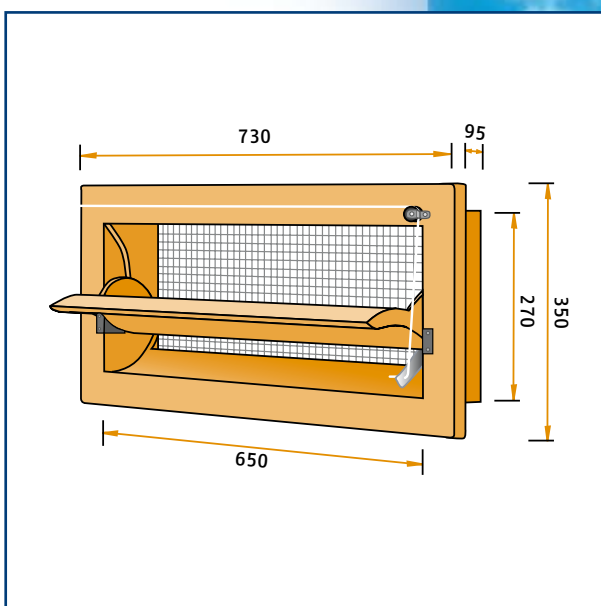
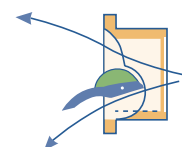


Przepustowość powietrza

MODEL	10Pa	20Pa	40Pa
145-VFG	1450	2050	2900



Model 145-VFG

Wlot powietrza wykonany z wysokiej jakości pianki poliuretanowej. Wersja wścienna z kołnierzem natynkowym do zastosowania w każdej sytuacji. Możliwość sterowania powietrza; uchylenie kłapy do 35% – strumień powietrza tylko górny; uchylenie kłapy powyżej 35% – strumień powietrza górny i dolny. Dostępny również w wersjach: naściennej z kołnierzem natynkowym (145-FG), z płaską kłapą (145-VFR) oraz w wersjach o zwiększonej głębokości obudowy (145-VFGV).

De Waterman 4
5215 MX 's-Hertogenbosch, Holland
P.O. Box 2064
5260 CB Vught, Holland
Phone: +31 (0)73-656 91 94
Fax: +31 (0)73-656 69 33