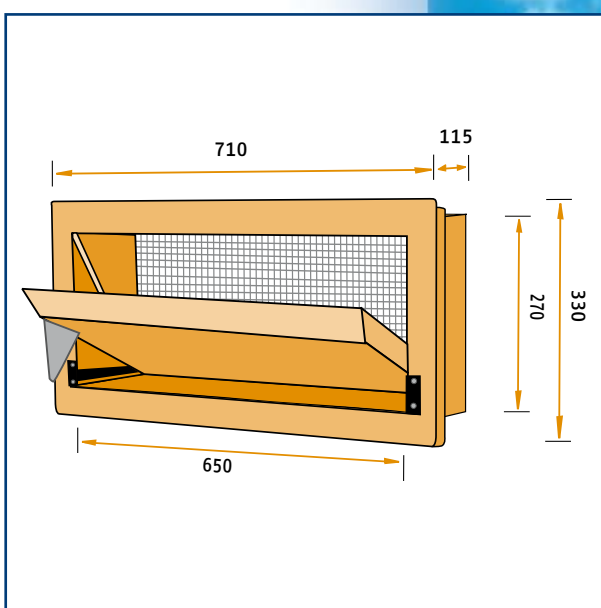
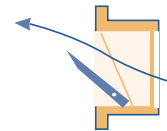


Przepustowość powietrza

MODEL	10Pa	20Pa	40Pa
135-VFR	1450	2050	2900



## Model 135-VFR

Wlot wykonany z pianki poliuretanowej wysokiej jakości. Kołnierz z przodu. Kłapa prosta montowana na dolnej krawędzi.

Wlot zalecany do stosowania przy wentylacji tunelowej w kurnikach (do zapewnienia minimalnej wentylacji).

Wlot wskazany również dla trzody chlewnej.

De Waterman 4  
5215 MX 's-Hertogenbosch, Holland  
P.O. Box 2064  
5260 CB Vught, Holland  
Phone: +31 (0)73-656 91 94  
Fax: +31 (0)73-656 69 33