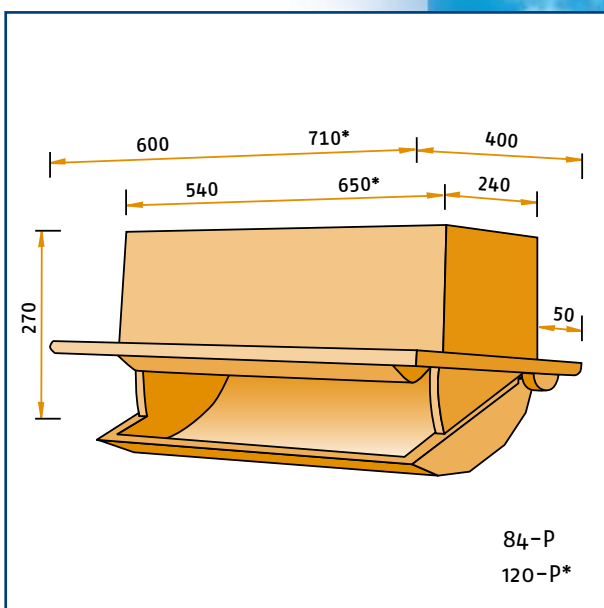


Model 120-P

400001



	Przepustowość powietrza			
	MODEL	10Pa	20Pa	40Pa
	120-P	1100	1560	2200
	84-P	760	1070	1520



Model 120-P

Wlot powietrza wykonany z wysokiej jakości pianki poliuretanowej. Wersja specjalna do montażu sufitowego. Idealne rozwiązanie w sytuacjach, gdzie nie można lub nie wolno czerpać powietrza bezpośrednio z zewnątrz. Dostępny również w wersji małej (84-P).

De Waterman 4
5215 MX 's-Hertogenbosch, Holland
P.O. Box 2064
5260 CB Vught, Holland
Phone: +31 (0)73-656 91 94
Fax: +31 (0)73-656 69 33