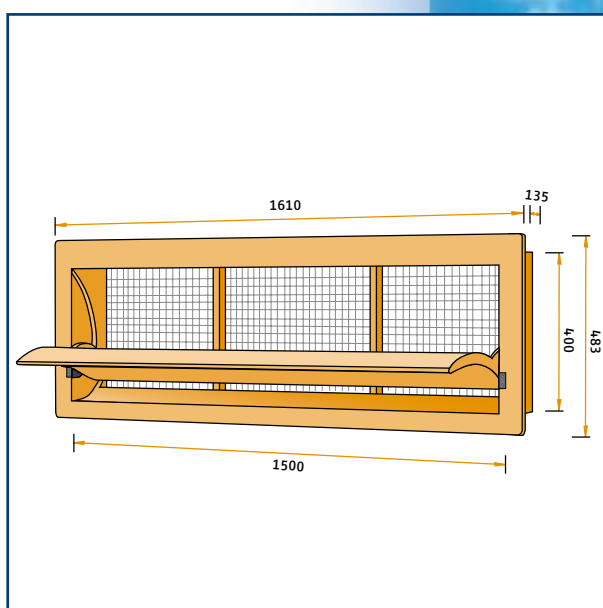
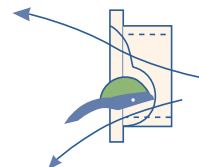


Capaciteit in m<sup>3</sup>/uur bij een onderdruk van:

TYPE	10Pa	25Pa	40Pa
6000-VFG	5800	8750	11600



## Type 6000-VFG

Grote luchtinlaatklep, vervaardigd uit hoogwaardig polyurethaan. Flensmodel met flens aan de voorzijde. Speciaal ontworpen voor die gevallen, waar een zeer grote luchtcapaciteit noodzakelijk is.

**Luchtinlaatklep kan geproduceerd worden zonder boven- en/of onderflens. Deze kunnen dan samengebouwd worden tot een tunnelinlaatklep.**

De Waterman 4  
5215 MX 's-Hertogenbosch, Holland  
P.O. Box 2064  
5260 CB Vught, Holland  
Phone: +31 (0)73-656 91 94  
Fax: +31 (0)73-656 69 33