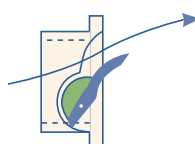


Type 4000-VFG

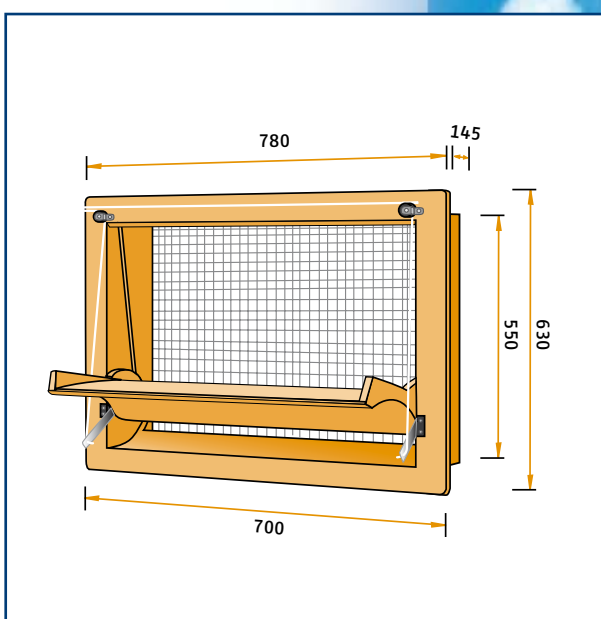
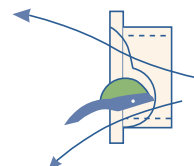
400240

NIEUW



Capaciteit in m³/uur bij een onderdruk van:

TYPE	10Pa	20Pa	40Pa
4000-VFG	3900	5500	7800



Type 4000-VFG

Luchtinlaatklep, vervaardigd uit hoogwaardig polyurethaan. Flensmodel met flens aan de voorzijde voor bijna alle toepassingen. Gedeelde luchtinlaat; tot ca. 25% uitsluitend via de bovenzijde; daarna tevens via de onderzijde. Luchtinlaatklep voor grote lucht-hoeveelheden in combinatie met zeer goed regelbare minimum ventilatie. Beschikbaar met roestvrijstalen bedieningsarmpjes aan beide klepkanten of met bedieningsbeugel in het midden van de binnenklep.

De Waterman 4
5215 MX 's-Hertogenbosch, Holland
P.O. Box 2064
5260 CB Vught, Holland
Phone: +31 (0)73-656 91 94
Fax: +31 (0)73-656 69 33