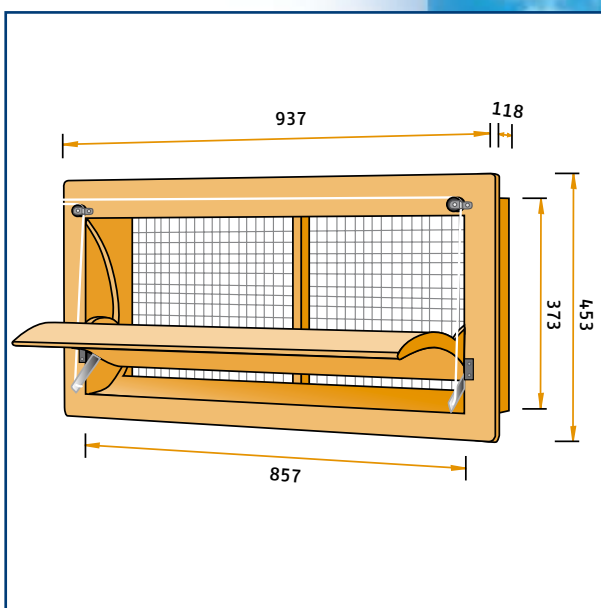
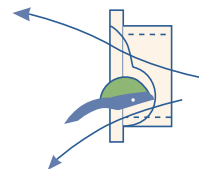


Capaciteit in m³/uur bij een onderdruk van:

TYPE	10Pa	20Pa	40Pa
3000-VFG	2900	4100	5800



Type 3000-VFG

Luchtinlaatklep, vervaardigd uit hoogwaardig polyurethaan. Flensmodel met flens aan de voorzijde voor bijna alle toepassingsgebieden. Gedeelde luchtinlaat; tot ca. 35% uitsluitend aan de bovenzijde; boven 35% tevens via de onderzijde. Ook leverbaar met de flens aan de achterzijde (3000-FG). **Speciaal groot model voor die gevallen waar een grote luchtcapaciteit noodzakelijk is.** Ook leverbaar met rechte binnenklep (3000-VFR)

De Waterman 4
5215 MX 's-Hertogenbosch, Holland
P.O. Box 2064
5260 CB Vught, Holland
Phone: +31 (0)73-656 91 94
Fax: +31 (0)73-656 69 33