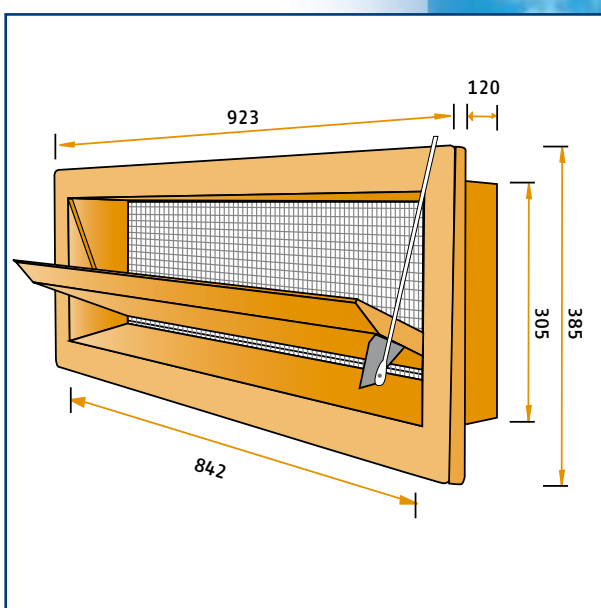
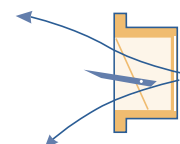


Capaciteit in m³/uur bij een onderdruk van:

TYPE	10Pa	20Pa	40Pa
2500-VFR	2500	3500	5000



Type 2500-VFR

Model luchtinlaatklep, vervaardigd uit hoogwaardig polyurethaan. Flensmodel met flens aan de voorzijde. Gedeelde luchtinlaat; tot ca. 30% uitsluitend aan de bovenzijde; boven 30% tevens aan de onderzijde. Ook leverbaar met de flens aan de achterzijde (2500-FR). **Speciaal eenvoudig model zonder afdichtingen en retourveer voor stallen met noodzakelijke minimum ventilatie en grote luchtcapaciteiten!**

De Waterman 4
5215 MX 's-Hertogenbosch, Holland
P.O. Box 2064
5260 CB Vught, Holland
Phone: +31 (0)73-656 91 94
Fax: +31 (0)73-656 69 33