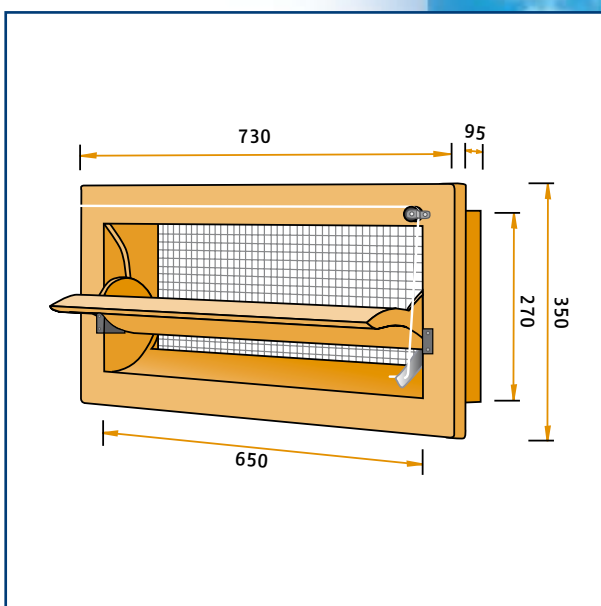
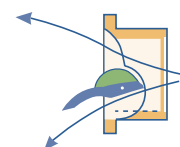


Capaciteit in m<sup>3</sup>/uur bij een onderdruk van:

TYPE	10Pa	20Pa	40Pa
145-VFG	1450	2050	2900



## Type 145-VFG

Luchtinlaatklep, vervaardigd uit hoogwaardig polyurethaan. Flensmodel met flens aan de voorzijde voor bijna alle toepassingsgebieden. Gedeelde luchtinlaat; tot ca. 35% uitsluitend aan de bovenzijde; boven 35% tevens via de onderzijde. Ook leverbaar met de flens aan de achterzijde (145-FG), met rechte binnenklep (145-VFR) en leverbaar in diverse inbouwdieptes (145-VFGV).

De Waterman 4  
5215 MX 's-Hertogenbosch, Holland  
P.O. Box 2064  
5260 CB Vught, Holland  
Phone: +31 (0)73-656 91 94  
Fax: +31 (0)73-656 69 33