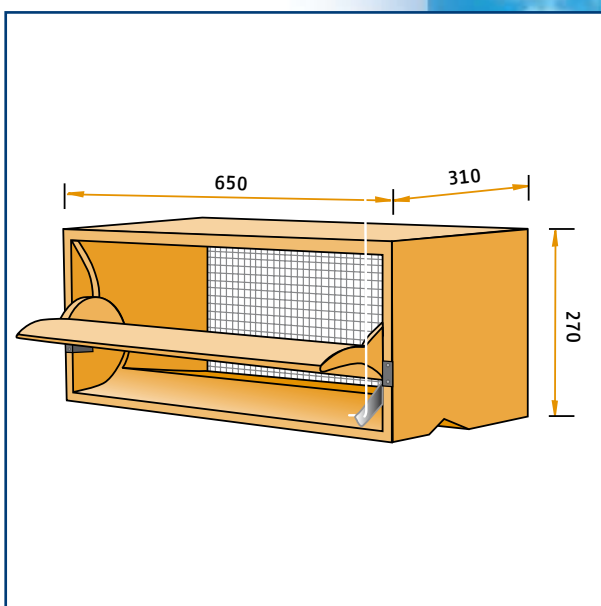
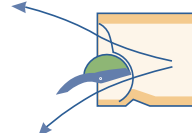




Capaciteit in m³/uur bij een onderdruk van:

TYPE	10Pa	20Pa	40Pa
145-EG	1450	2050	2900



Type 145-EG

Luchtinlaatklep, vervaardigd uit hoogwaardig polyurethaan. Inbouwmodel voor montage in spouwmuur; Inbouwdiepte 310 mm. Gedeelde luchtinlaat; tot ca. 35% uitsluitend aan de bovenzijde; boven 35% tevens via de onderzijde. Ook leverbaar met rechte binnenklep (145-ER). Daar de klep direkt in de muur wordt geplaatst is hij voorzien van verstevigingsprofielen.

De Waterman 4
5215 MX 's-Hertogenbosch, Holland
P.O. Box 2064
5260 CB Vught, Holland
Phone: +31 (0)73-656 91 94
Fax: +31 (0)73-656 69 33