

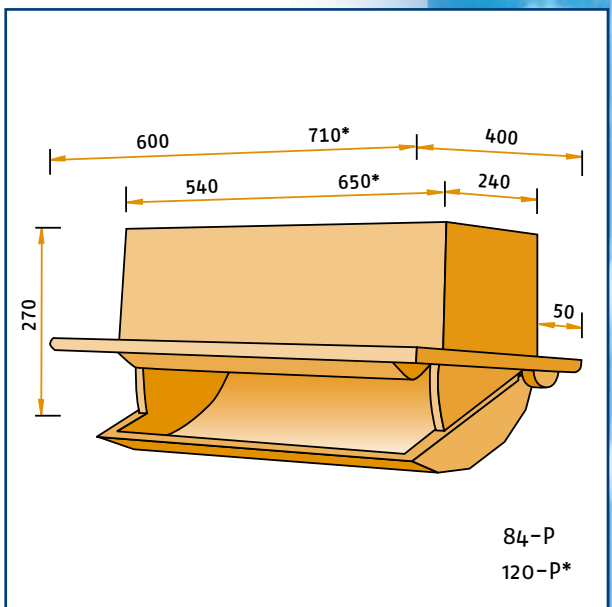
Type 120-P

400001



Capaciteit in m³/uur bij een onderdruk van:

TYPE	10Pa	20Pa	40Pa
120-P	1100	1560	2200
84-P	760	1070	1520



Type 120-P

Luchtinlaatklep, vervaardigd uit hoogwaardig polyurethaan. Uitvoering speciaal voor montage in het plafond.

Optimaal concept voor die gevallen, waar lucht niet direct van buiten kan of mag worden gehaald.

Tevens leverbaar in kleine uitvoering (84-P).

De Waterman 4
5215 MX 's-Hertogenbosch, Holland
P.O. Box 2064
5260 CB Vught, Holland
Phone: +31 (0)73-656 91 94
Fax: +31 (0)73-656 69 33