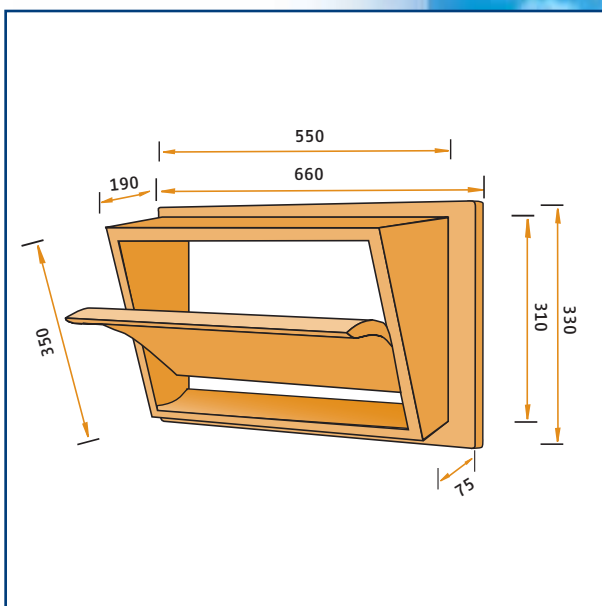


Légbeejtő 85-FG

400214



Légszállítás különböző statikus nyomásnál (m ³ /óra)			
Légbeejtő	10Pa	20Pa	40Pa
85-FG	1620	2290	3240



85-FG

A légbeejtő anyaga öntött kemény poliuretán. A légbeejtő hátoldalán peremes kivitelben készül. A billenő ablakszárny és a forgáspont helyzete megosztott légbeáramlást tesz lehetővé. 35 %-os ablaknyitásnál a levegő csak felfelé áramlik, ennél nagyobb nyitásnál az ablakszárny alsó síkjá mentén a padozat és az állatok irányába is megindul a légbeáramlás. Egyszerű kivitel, zárszerkezet és visszahúzó rugó nélkül.

De Waterman 4
5215 MX 's-Hertogenbosch, Holland
P.O. Box 2064
5260 CB Vught, Holland
Phone: +31 (0)73-656 91 94
Fax: +31 (0)73-656 69 33