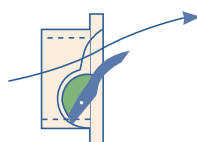


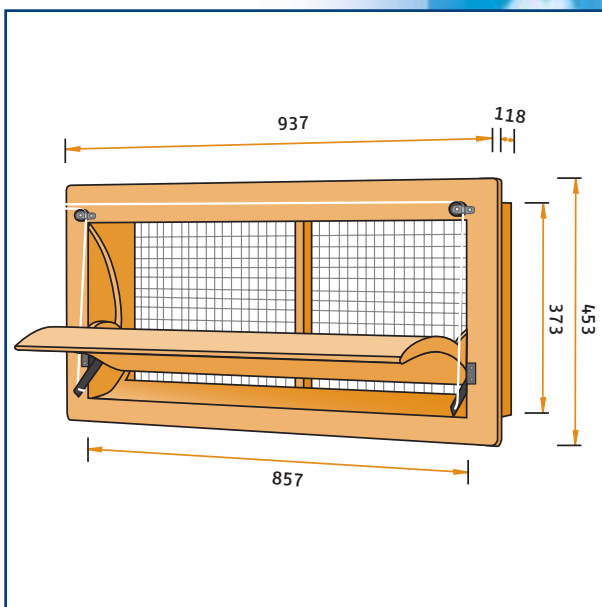
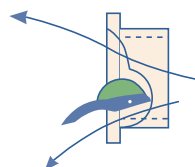
# Légbeejtő 3000-VFG

400213N



Légszállítás különböző statikus nyomásnál (m<sup>3</sup>/óra)

Légbeejtő	10Pa	20Pa	40Pa
3000-VFG	2900	4100	5800



### 3000-VFG

A légbeejtő anyaga öntött kemény poliuretán. A peremes, szilárd kivitel könnyű beépíthetőséget biztosít. A billenő ablakszárny és a forgáspont helyzete megosztott légbeáramlást tesz lehetővé. 35 %-os ablaknyitásnál a levegő csak felfelé, az istálló mennyezete felé áramlik, ennél nagyobb nyitásnál az ablakszárny alsó síkja mentén a padozat irányába is megindul a légbeáramlás. A speciálisan nyújtott kivitel és a jól szabályozható légbeáramlás az istállók szellőztetésének könnyű működését teszi lehetővé. Készül a hátoldalon peremes változatban is (3000-FG).