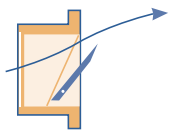


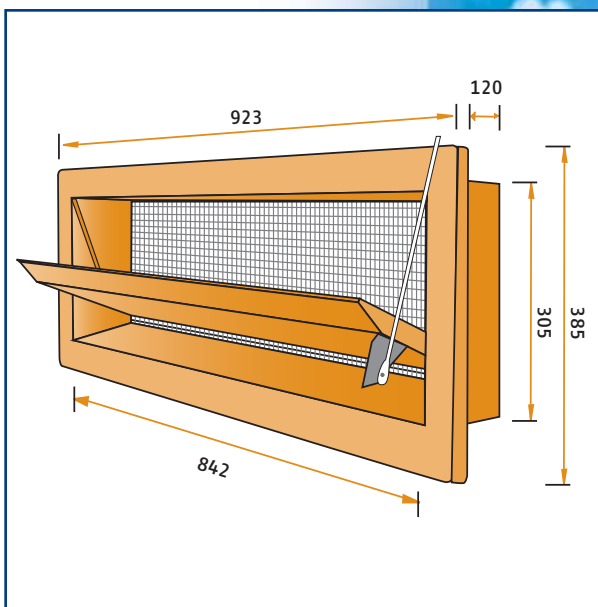
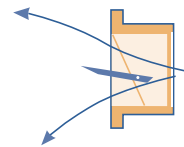
# Légbeejtő 2500-VFR

400123



Légszállítás különböző statikus nyomásnál (m<sup>3</sup>/óra)

Légbeejtő	10Pa	20Pa	40Pa
2500-VFR	2500	3500	5000



## 2500-VFR

A légbeejtő anyaga öntött kemény poliuretán. A peremes, szilárd kivitel könnyű beépíthetőséget biztosít.

A billenő ablakszárny és a forgáspont helyzete megosztott légbeáramlást tesz lehetővé. 30 %-os ablaknyitásnál a levegő csak felfelé, az istálló mennyezete felé áramlik, ennél nagyobb nyitásnál az ablakszárny alsó síkja mentén a padozat irányába is megindul a légbeáramlás.

Az egyszerű kivitelű, zárszerkezet és visszahúzó rugó nélküli kialakítás jól szabályozható légbeáramlást tesz lehetővé. Készül a hátoldalon peremes változatban is (2500-FR).