

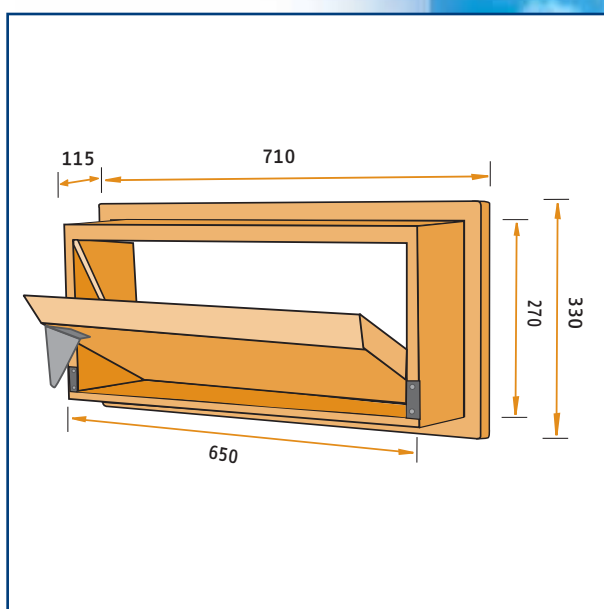
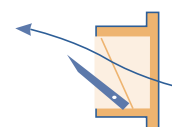
Légbeejtő 135-FR

400125



Légszállítás különböző statikus nyomásnál (m³/óra)

Légbeejtő	10Pa	20Pa	40Pa
135-FR	1450	2050	2900



135-FR

A légbeejtő anyaga öntött kemény poliuretán. A légbeejtő hátoldalán peremes kivitelben készül.

Az alsó ponton billenő sík ablakszárny közvetlenül lefelé nem enged légbeáramlást.

A légbeejtő jól alkalmazható sertéstelepeken.

De Waterman 4
5215 MX 's-Hertogenbosch, Holland
P.O. Box 2064
5260 CB Vught, Holland
Phone: +31 (0)73-656 91 94
Fax: +31 (0)73-656 69 33