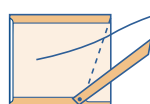


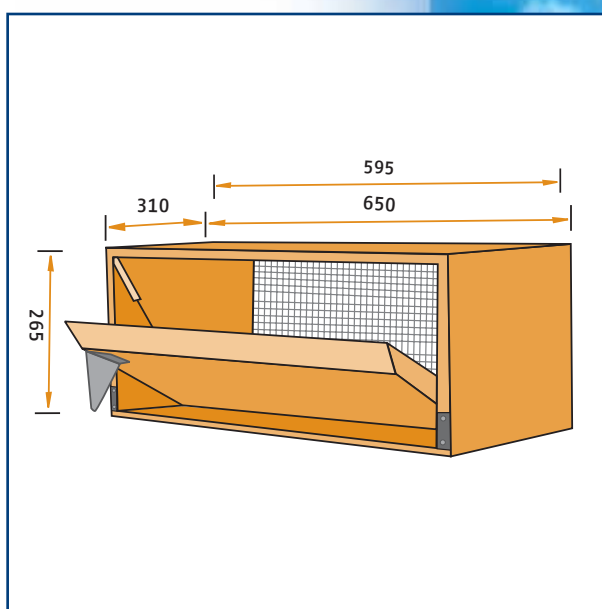
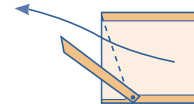
# Légbeejtő 135-ER

400105



Légszállítás különböző statikus nyomásnál (m<sup>3</sup>/óra)

Légbeejtő	10Pa	20Pa	40Pa
135-ER	1450	2050	2900



## 135-ER

A légbeejtő anyaga öntött kemény poliuretán. A 310 mm mélységű, erősített kivitel vastag falba való beépíthetőséget biztosít.

Az alsó ponton billenő sík ablakszárny közvetlenül lefelé nem enged légbeáramlást. Az ablakszárny merev, erősített kivitelű.

A légbeejtő jól alkalmazható sertésstelepeken.

De Waterman 4  
5215 MX 's-Hertogenbosch, Holland  
P.O. Box 2064  
5260 CB Vught, Holland  
Phone: +31 (0)73-656 91 94  
Fax: +31 (0)73-656 69 33