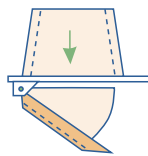


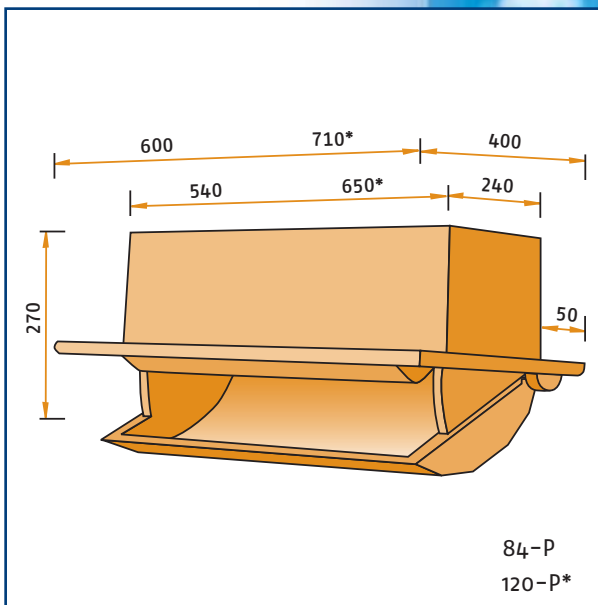
# Légbeejtő 120-P

400001



Légszállítás különböző statikus nyomásnál (m<sup>3</sup>/óra)

Légbeejtő	10Pa	20Pa	40Pa
120-P	1100	1560	2200
84-P	760	1070	1520



84-P  
120-P\*

## 120-P

A légbeejtő anyaga öntött kemény poliuretán. A speciális kivitel mennyezetbe való beépíthetőséget biztosít.

A berendezés minden olyan épületnél használható, ahol nem lehetséges oldalfali szellőzés.

A jól szabályozható légbeáramlás az istállók szellőztetésének könnyű működését teszi lehetővé.

Keskenyebb változatban is készül: 84-P.