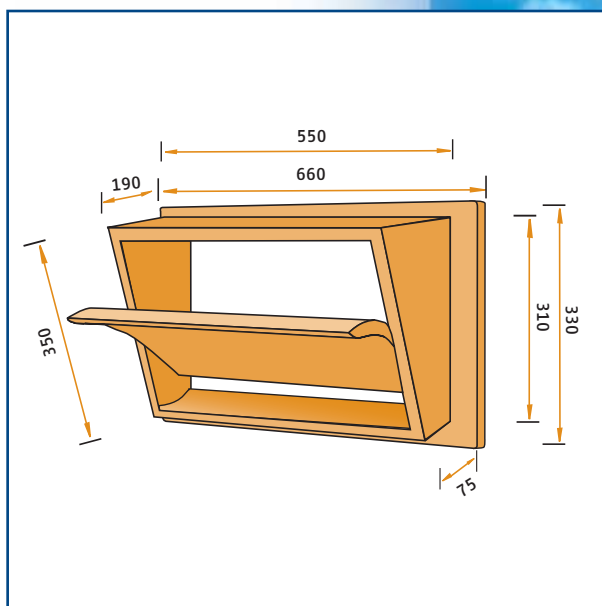
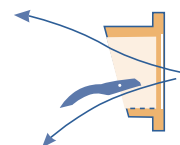


Portata in m³ / ora, alla pressione statica di:

Modello	10Pa	20Pa	40Pa
85-FG	1620	2290	3240



Modello 85-FG

Preso d'aria modulabile costruita con schiuma poliuretanic di alta qualità. Modello flangiato con flangia sul retro. Ripartizione del flusso d'aria: fino al 35% di apertura l'aria entra solo dalla parte superiore, oltre il 35% l'aria entra anche da quella inferiore. Modello semplificato, senza guarnizioni e senza molla di ritorno.

De Waterman 4
5215 MX 's-Hertogenbosch, Holland
P.O. Box 2064
5260 CB Vught, Holland
Phone: +31 (0)73-656 91 94
Fax: +31 (0)73-656 69 33