

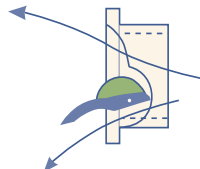
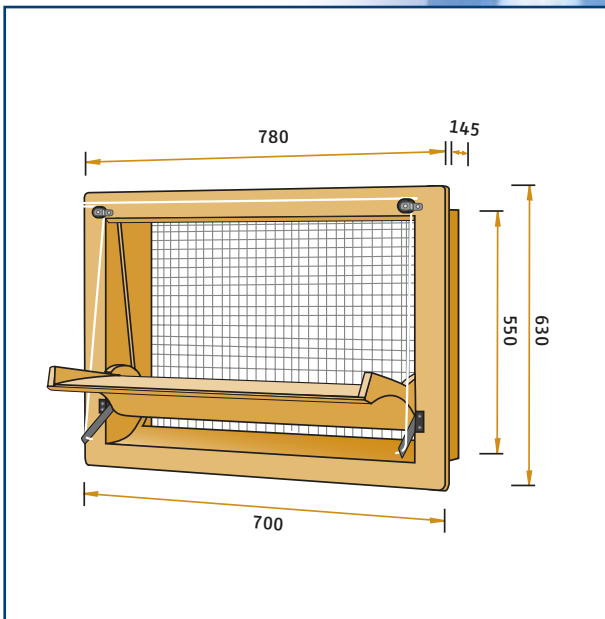
Modello 4000-VFG

400240



Portata in m³ / ora, alla pressione statica di:

TYPE	10Pa	20Pa	40Pa
4000-VFG	3900	5500	7800






Modello 4000-VFG

Preso d'aria modulabile costruita con schiuma poliuretanic di alta qualità. Modello flangiato con flangia frontale. Ripartizione del flusso d'aria: fino al 25% di apertura l'aria entra solo dalla parte superiore, oltre il 25% l'aria entra anche da quella inferiore. Modello studiato per grandi portate di ventilazione e in combinazione con una buona ventilazione minima controllata. Disponibile anche con braccia standard in acciaio inox poste su entrambi i lati o con staffa di controllo posizionata a metà della presa.

De Waterman 4
5215 MX 's-Hertogenbosch, Holland
P.O. Box 2064
5260 CB Vught, Holland
Phone: +31 (0)73-656 91 94
Fax: +31 (0)73-656 69 33



 Member of SP Group A/S

E-mail: info@tpi-polytechniek.com
Internet: www.tpi-polytechniek.com