

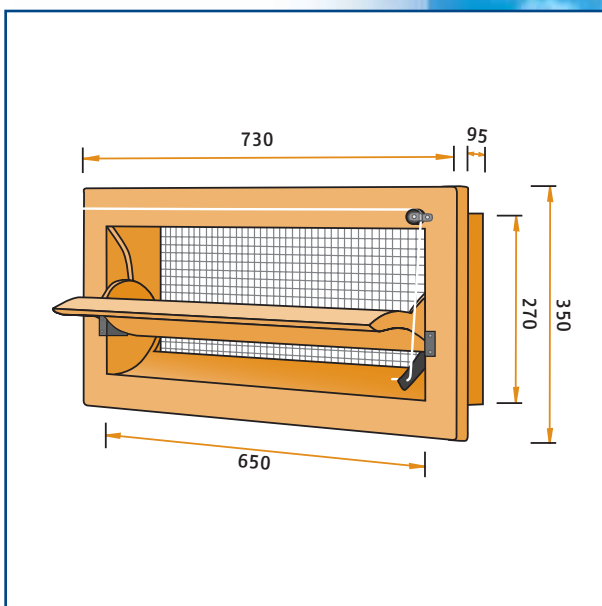
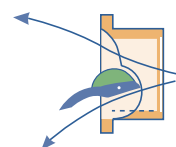
# Modello 145-VFG

400215



Portata in m<sup>3</sup> / ora, alla pressione statica di:

Modello	10Pa	20Pa	40Pa
145-VFG	1450	2050	2900



## Modello 145-VFG

Presa d'aria modulabile costruita con schiuma poliuretanic di alta qualità. Modello flangiato con flangia frontale. Ripartizione del flusso d'aria: fino al 35% di apertura l'aria entra solo dalla parte superiore, oltre il 35% l'aria entra anche da quella inferiore. Disponibile anche con flangia sul retro (145-FG), con flap di regolazione diritto (145-VFR) e con telai di diversa profondità (145-VFGV).

De Waterman 4  
5215 MX 's-Hertogenbosch, Holland  
P.O. Box 2064  
5260 CB Vught, Holland  
Phone: +31 (0)73-656 91 94  
Fax: +31 (0)73-656 69 33