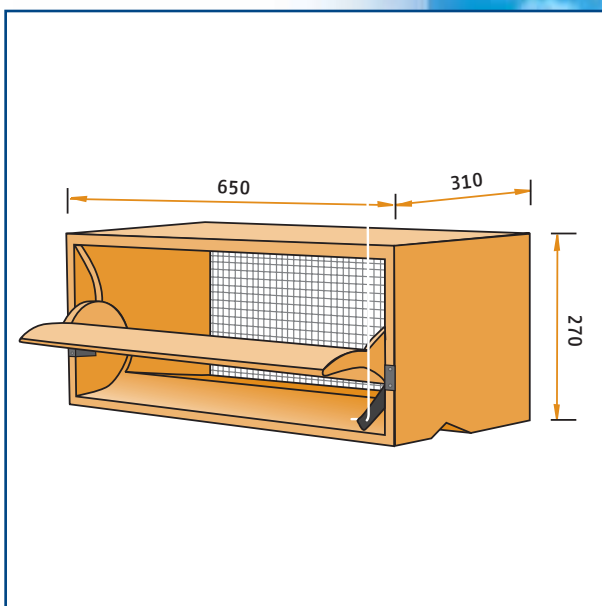
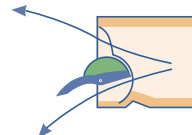




Portata in m³ / ora, alla pressione statica di:

| Modello | 10Pa | 20Pa | 40Pa |
|---------|------|------|------|
| 145-EG | 1450 | 2050 | 2900 |



Modello 145-EG

Presa d'aria modulabile costruita con schiuma poliuretanic di alta qualità. Modello da incasso, provvisto di appositi profili di rinforzo, per muri con camera d'aria. Profondità 310 mm. Ripartizione del flusso d'aria: fino al 35% di apertura l'aria entra solo dalla parte superiore, oltre il 35% l'aria entra anche da quella inferiore. Disponibile anche con flap di regolazione diritto (145-ER).

De Waterman 4
5215 MX 's-Hertogenbosch, Holland
P.O. Box 2064
5260 CB Vught, Holland
Phone: +31 (0)73-656 91 94
Fax: +31 (0)73-656 69 33