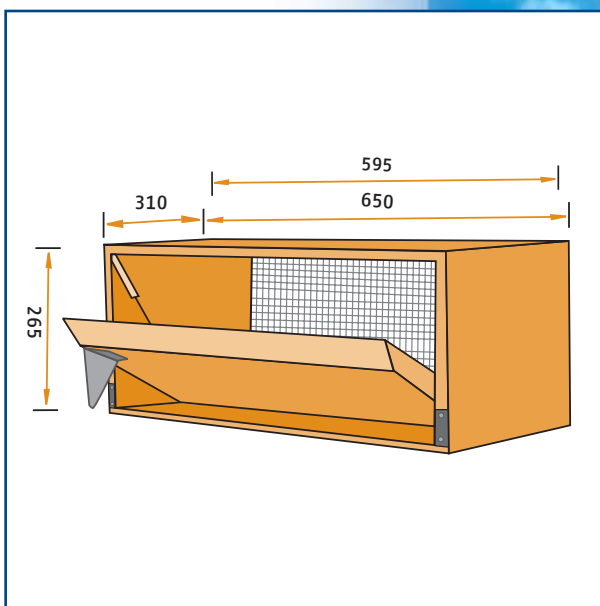
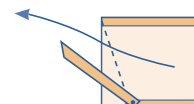


Portata in m³ / ora, alla pressione statica di:

| Modello | 10Pa | 20Pa | 40Pa |
|---------|------|------|------|
| 135-ER | 1450 | 2050 | 2900 |



Modello 135-ER

Preso d'aria modulabile costruita con schiuma poliuretanic di alta qualità. Modello da incasso, provvisto di appositi profili di rinforzo, per muri con camera d'aria. Profondità 310 mm. Il flap diritto, posto alla base della presa d'aria, dirige tutta l'aria verso l'alto. Studiata per allevamenti di suini.

De Waterman 4
5215 MX 's-Hertogenbosch, Holland
P.O. Box 2064
5260 CB Vught, Holland
Phone: +31 (0)73-656 91 94
Fax: +31 (0)73-656 69 33