

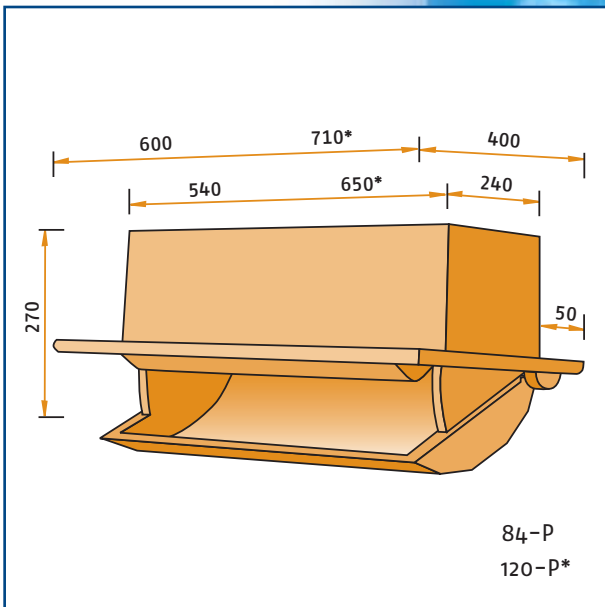
Modello 120-P

400001




Portata in m³ / ora, alla pressione statica di:

Modello	10Pa	20Pa	40Pa
120-P	1100	1560	2200
84-P	760	1070	1520



Modello 120-P

Preso d'aria modulabile costruita con schiuma poliuretanic di alta qualità. Modello appositamente studiato per il montaggio a soffitto. Concetto ideale per i casi in cui l'aria non può essere aspirata direttamente dall'esterno. Disponibile anche nella versione piccola (84-P).

De Waterman 4
5215 MX 's-Hertogenbosch, Holland
P.O. Box 2064
5260 CB Vught, Holland
Phone: +31 (0)73-656 91 94
Fax: +31 (0)73-656 69 33