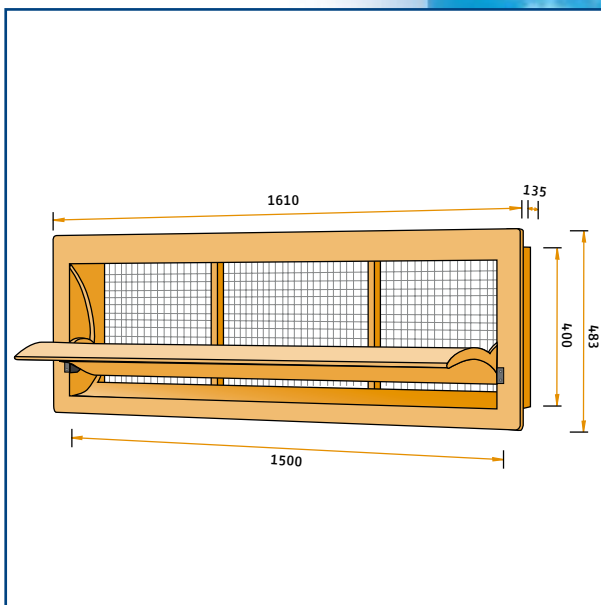
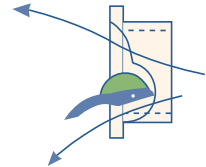




Capacité en m³/h lors d'une dépression de:

TYPE	10Pa	25Pa	40Pa
6000-VFG	5800	8750	11600



Type 6000-VFG

Grande trappe d'entrée d'air fabriquée en mousse de polyuréthane de haute qualité. Modèle avec rebord sur le côté avant.

Ce type de trappe est spécialement conçu pour de grandes capacités de ventilation.

Les trappes peuvent être fabriquées avec ou rebord en bas et en haut et peuvent être assemblées pour faire une unité de tunnel.

De Waterman 4
5215 MX 's-Hertogenbosch, Holland
P.O. Box 2064
5260 CB Vught, Holland
Phone: +31 (0)73-656 91 94
Fax: +31 (0)73-656 69 33