

# Type 4000-VFG

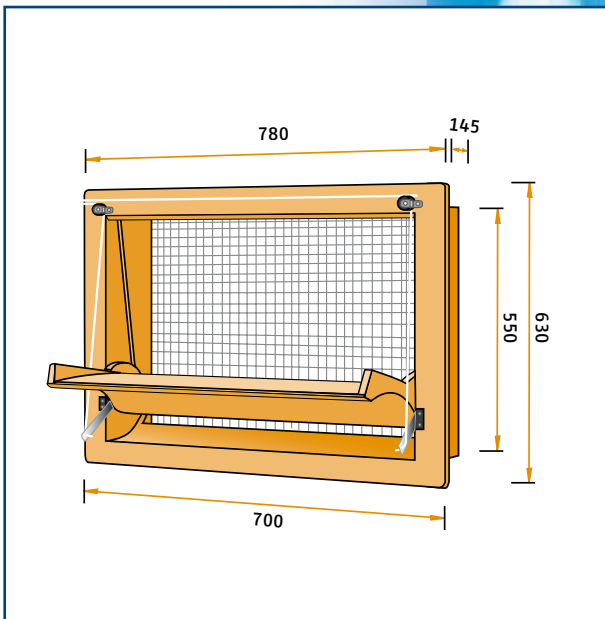
400240

**NOUVEAU**



Capacité en m<sup>3</sup>/h lors d'une dépression de:

TYPE	10Pa	20Pa	40Pa
4000-VFG	3900	5500	7800



### Type 4000-VFG

Trappe d'entrée d'air fabriquée en mousse de polyuréthane de haute qualité. Modèle à rebord avec rebord sur le côté avant pour la plupart des applications. Directions d'air décomposées comme suivant: Jusqu'à environ 25% l'air entre uniquement sur le côté supérieur; le reste se fait ensuite sur la partie du bas. Ce modèle est spécialement adapté pour des grandes capacités de ventilation mais en combinaison avec une ventilation minimum bien contrôlée. Disponible avec les pattes d'ouverture en acier inoxydable sur les 2 côtés ou sur le support de contrôle dans le milieu du clapet.

De Waterman 4  
5215 MX 's-Hertogenbosch, Holland  
P.O. Box 2064  
5260 CB Vught, Holland  
Phone: +31 (0)73-656 91 94  
Fax: +31 (0)73-656 69 33