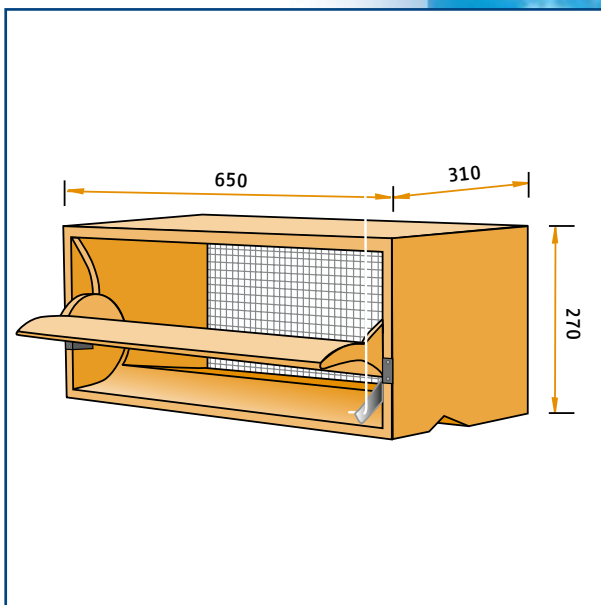
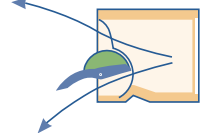




Capacité en m<sup>3</sup>/h lors d'une dépression de:

TYPE	10Pa	20Pa	40Pa
145-EG	1450	2050	2900



## Type 145-EG

Trappe d'entrée d'air, réalisée en polyuréthane haute qualité. Modèle encastré pour un montage dans un mur creux, profondeur d'encastrement 310 mm. Admission d'air partagée; jusqu'à environ 35% uniquement sur le côté supérieur; au-delà de 35% en plus par le côté inférieur.

Également disponible avec une trappe intérieure droite (145-ER). La trappe étant installée directement dans le mur, il est doté de renforts.

De Waterman 4  
5215 MX 's-Hertogenbosch, Holland  
P.O. Box 2064  
5260 CB Vught, Holland  
Phone: +31 (0)73-656 91 94  
Fax: +31 (0)73-656 69 33