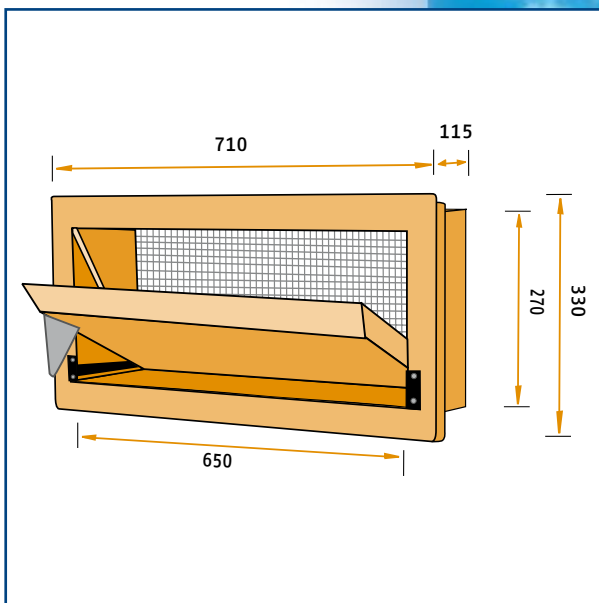
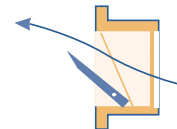


Capacité en m³/h lors d'une dépression de:

TYPE	10Pa	20Pa	40Pa
135-VFR	1450	2050	2900



Type 135-VFR

Trappe d'entrée d'air fabriquée en mousse de polyuréthane de haute qualité. Modèle à rebord avec rebord sur le côté avant.

La partie intérieure rigide possède son point de rotation en bas. Ceci permet une fonctionnalité très appropriée à la ventilation minimum pour un système de ventilation de tunnel dans les poulaillers.

Ces trappes d'entrée d'air sont également adaptées pour les porcheries.

De Waterman 4
5215 MX 's-Hertogenbosch, Holland
P.O. Box 2064
5260 CB Vught, Holland
Phone: +31 (0)73-656 91 94
Fax: +31 (0)73-656 69 33