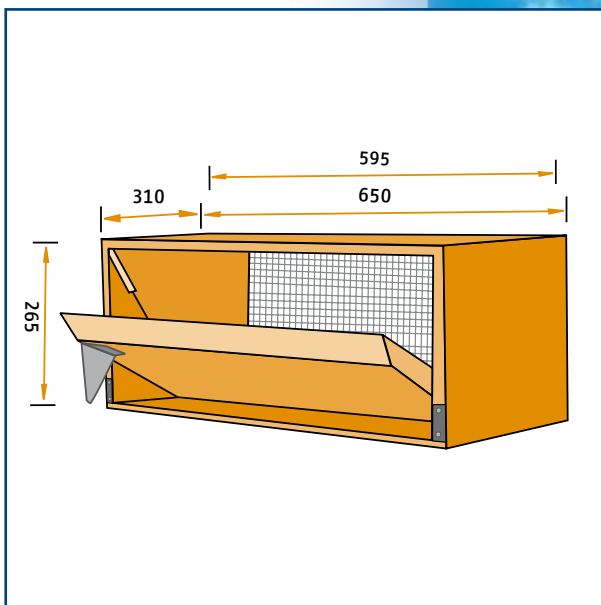
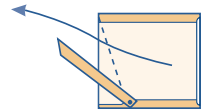


Capacité en m<sup>3</sup>/h lors d'une dépression de:

TYPE	10Pa	20Pa	40Pa
135-ER	1450	2050	2900



## Type 135-ER

Trappe d'entrée d'air, réalisée en polyuréthane haute qualité. Modèle encastré pour un montage dans un mur creux, profondeur d'encastrement 310 mm. Le point d'articulation de la trappe droite se trouve sur le fond, ce qui empêche tout envoi d'air vers le bas. La trappe est renforcée avec des profils Convient particulièrement aux porcheries.

De Waterman 4  
5215 MX 's-Hertogenbosch, Holland  
P.O. Box 2064  
5260 CB Vught, Holland  
Phone: +31 (0)73-656 91 94  
Fax: +31 (0)73-656 69 33