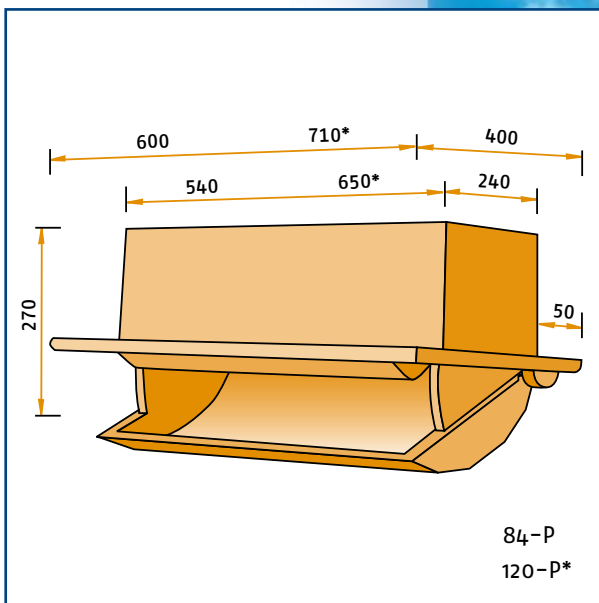


Capacité en m³/h lors d'une dépression de:

TYPE	10Pa	20Pa	40Pa
120-P	1100	1560	2200
84-P	760	1070	1520



Type 120-P

Trappe d'entrée d'air, réalisée en polyuréthane haute qualité.

Modèle spécialement conçu pour un montage dans un plafond.

Concept optimal pour les cas dans lesquels il est impossible ou interdit de puiser de l'air directement à l'extérieur.

Également disponible dans un petit modèle (84-P)

De Waterman 4
5215 MX 's-Hertogenbosch, Holland
P.O. Box 2064
5260 CB Vught, Holland
Phone: +31 (0)73-656 91 94
Fax: +31 (0)73-656 69 33