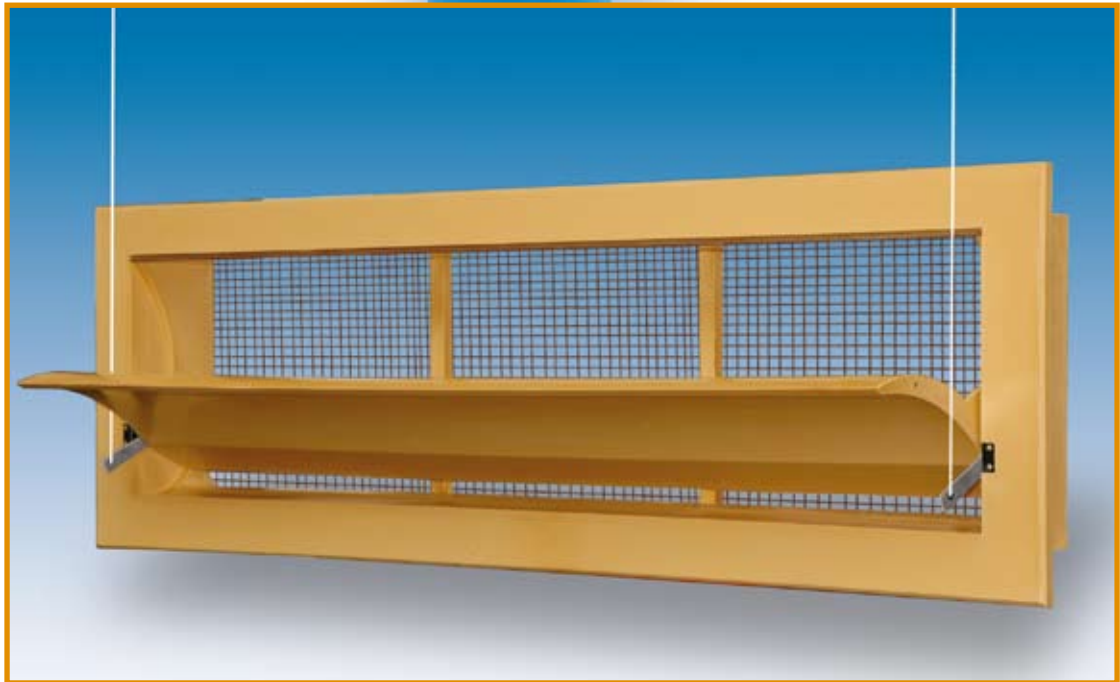


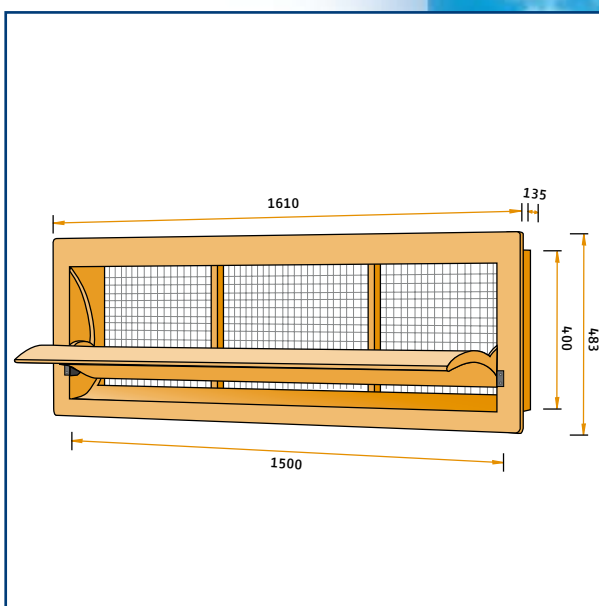
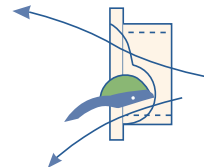
Modelo 6000-VFG

400660



Caudal en m³/h a la presión estática de:

| MODELO | 10Pa | 25Pa | 40Pa |
|----------|------|------|-------|
| 6000-VFG | 5800 | 8750 | 11600 |



Modelo 6000-VFG

Entrada de aire fabricada en espuma de poliuretano de alta calidad. Modelo enmarcado con pestaña frontal. ¡Especialmente desarrollada para grandes caudales de ventilación!

La entrada puede producirse sin las pestañas superiores y/o inferiores para montarse juntas en una sola unidad de entrada para túnel de ventilación.

De Waterman 4
5215 MX 's-Hertogenbosch, Holland
P.O. Box 2064
5260 CB Vught, Holland
Phone: +31 (0)73-656 91 94
Fax: +31 (0)73-656 69 33