

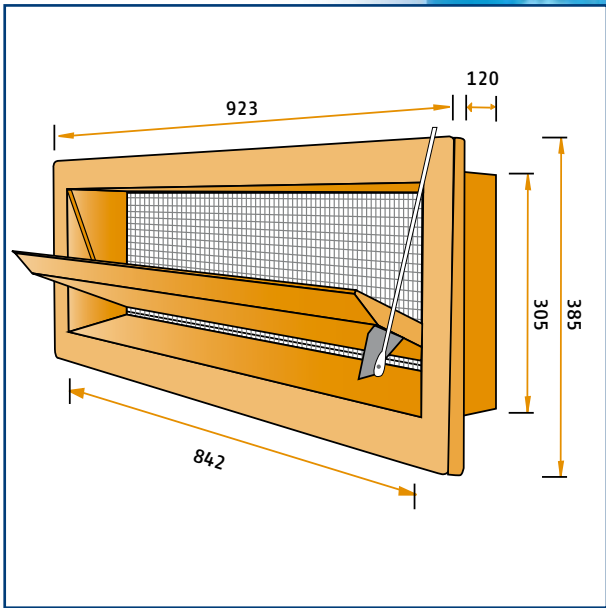
Modelo 2500-VFR

400123



Caudal en m³/h a la presión estática de:

MODELO	10Pa	20Pa	40Pa
2500-VFR	2500	3500	5000



Modelo 2500-VFR

Tipo de entrada de aire fabricada en espuma de poliuretano de alta calidad. Modelo enmarcado con pestaña frontal. Divide la dirección del aire; hasta el 30% solo entra aire por la parte superior; por encima del 30% también entra por la parte inferior. También disponible con pestaña trasera (2500-FR). **Modelo especial sin juntas ni muelle de retorno para locales que necesitan un mínimo de ventilación y una gran capacidad de ventilación!**

De Waterman 4
 5215 MX 's-Hertogenbosch, Holland
 P.O. Box 2064
 5260 CB Vught, Holland
 Phone: +31 (0)73-656 91 94
 Fax: +31 (0)73-656 69 33

