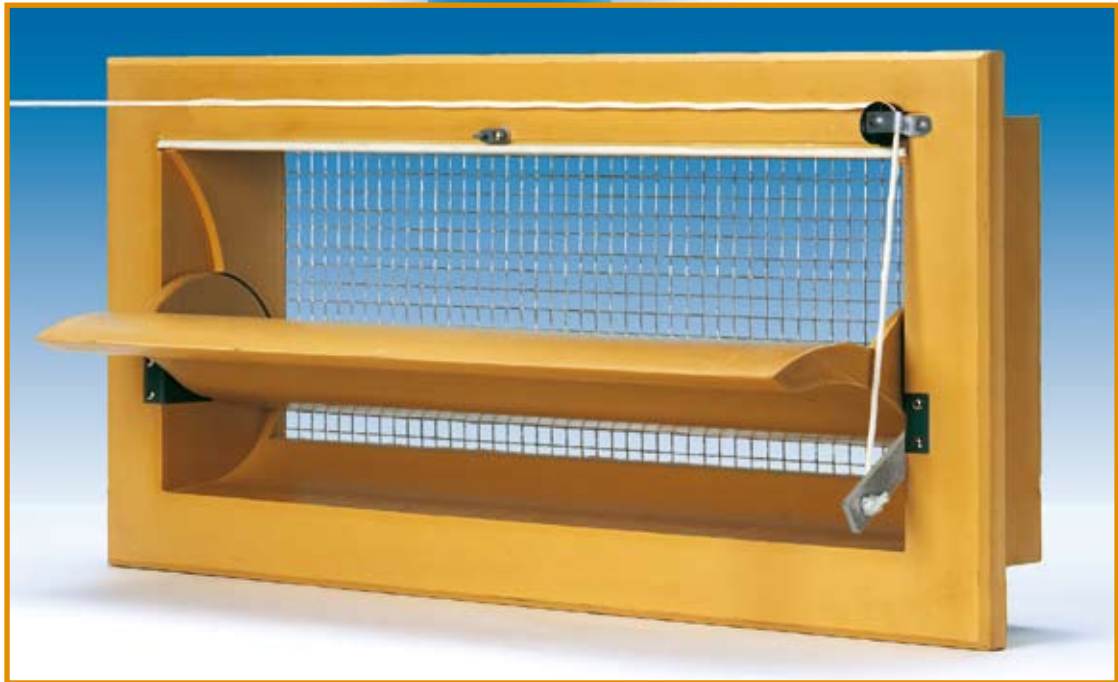


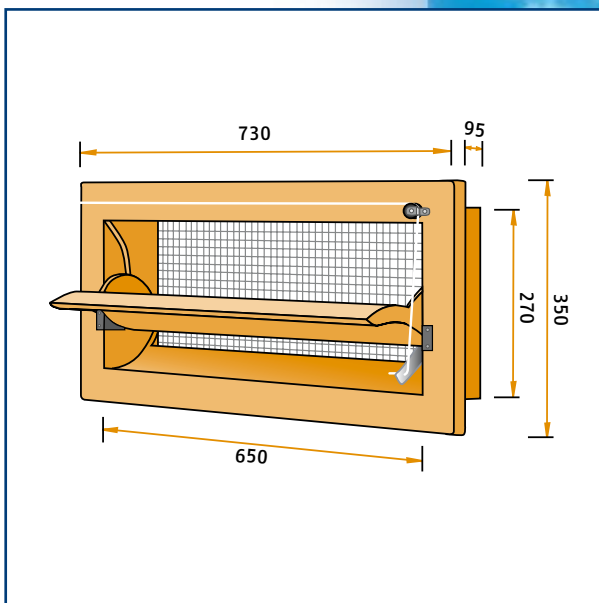
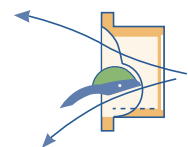
Modelo 145-VFG

400215



Caudal en m³/h a la presión estática de:

MODELO	10Pa	20Pa	40Pa
145-VFG	1450	2050	2900



Modelo 145-VFG

Entrada de aire fabricada en espuma de poliuretano de alta calidad. Modelo enmarcado con pestaña frontal, para casi todas las posibilidades. Divide la dirección del aire; hasta el 35% solo entra aire por la parte superior; por encima del 35% también entra por la parte inferior. También disponible con pestaña trasera (145-FG), con la hoja interior recta (145-VFR) y con varias profundidades de pestaña (145-VFGV).

De Waterman 4
5215 MX 's-Hertogenbosch, Holland
P.O. Box 2064
5260 CB Vught, Holland
Phone: +31 (0)73-656 91 94
Fax: +31 (0)73-656 69 33