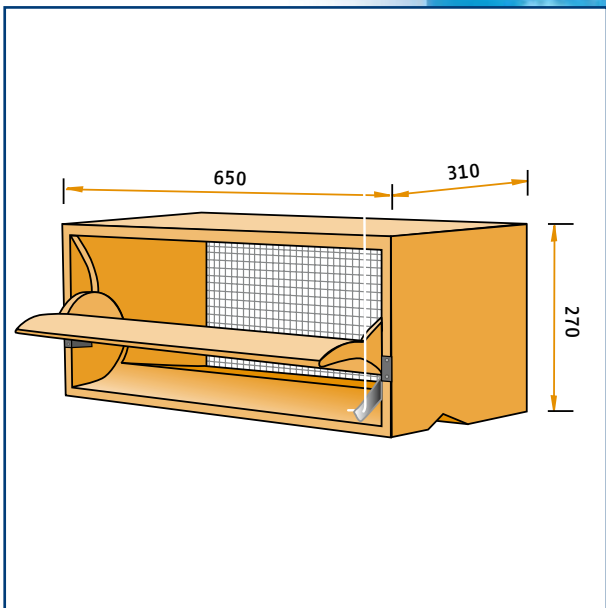




Caudal en m³/h a la presión estática de:

MODELO	10Pa	20Pa	40Pa
145-EG	1450	2050	2900



Modelo 145-EG

Entrada de aire fabricada en espuma de poliuretano de alta calidad. Modelo para empotrar en sistemas de doble pared; profundidad de 310 mm. Divide la dirección del aire; hasta el 35% solo entra aire por la parte superior; por encima del 35% también entra por la parte inferior. También disponible con la hoja interior recta (145-ER). Como la entrada se coloca directamente dentro la pared se construye con perfiles reforzados.

De Waterman 4
 5215 MX 's-Hertogenbosch, Holland
 P.O. Box 2064
 5260 CB Vught, Holland
 Phone: +31 (0)73-656 91 94
 Fax: +31 (0)73-656 69 33

