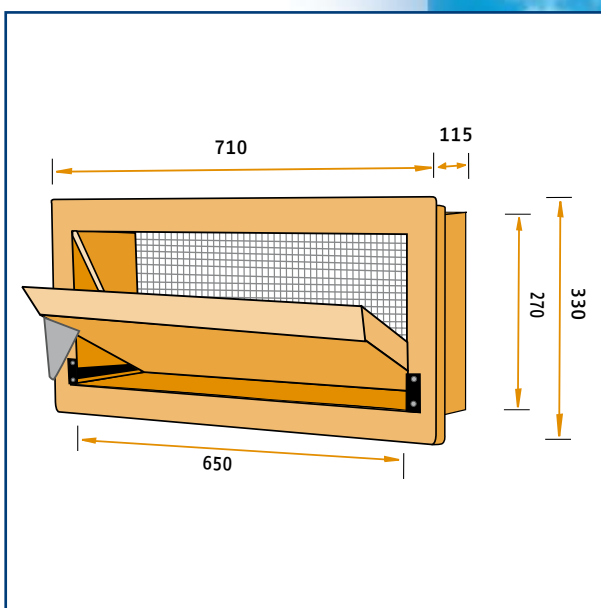
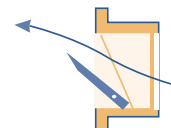


Caudal en m³/h a la presión estática de:

MODELO	10Pa	20Pa	40Pa
135-VFR	1450	2050	2900



Modelo 135-VFR

Entrada de aire fabricada en espuma de poliuretano de alta calidad. Modelo enmarcado con pestaña frontal. La trampa dispone del punto de giro en la parte inferior; esto la hace muy adecuada para la ventilación mínima en sistemas tipo túnel de ventilación en granjas avícolas. También es indicada para porcino.

De Waterman 4
5215 MX 's-Hertogenbosch, Holland
P.O. Box 2064
5260 CB Vught, Holland
Phone: +31 (0)73-656 91 94
Fax: +31 (0)73-656 69 33