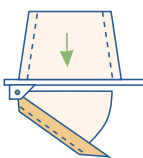


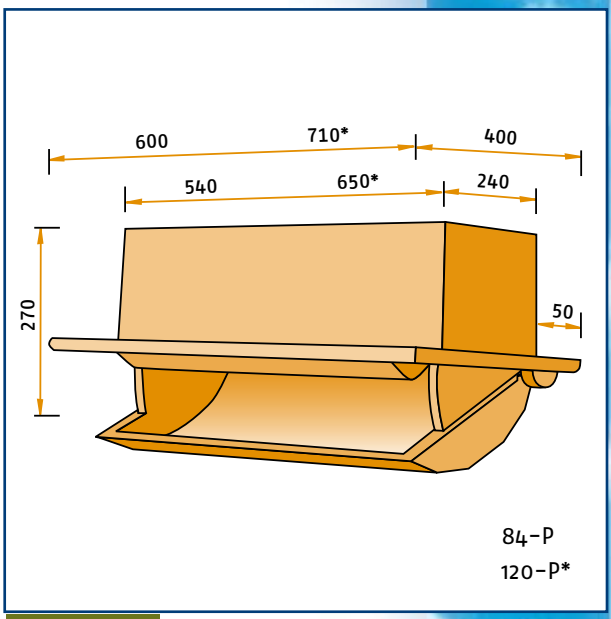
Modelo 120-P

400001

Caudal en m³/h a la presión estática de:

MODELO	10Pa	20Pa	40Pa
120-P	1100	1560	2200
84-P	760	1070	1520



Modelo 120-P
 Entrada de aire fabricada en espuma de poliuretano de alta calidad. Ejecución especial para su instalación en el techo. Concepción ideal para aquellos casos en que no se puede o desea que el aire penetre directamente desde el exterior. También disponible en versión pequeña (84-P).

De Waterman 4
 5215 MX 's-Hertogenbosch, Holland
 P.O. Box 2064
 5260 CB Vught, Holland
 Phone: +31 (0)73-656 91 94
 Fax: +31 (0)73-656 69 33

