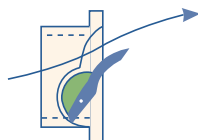
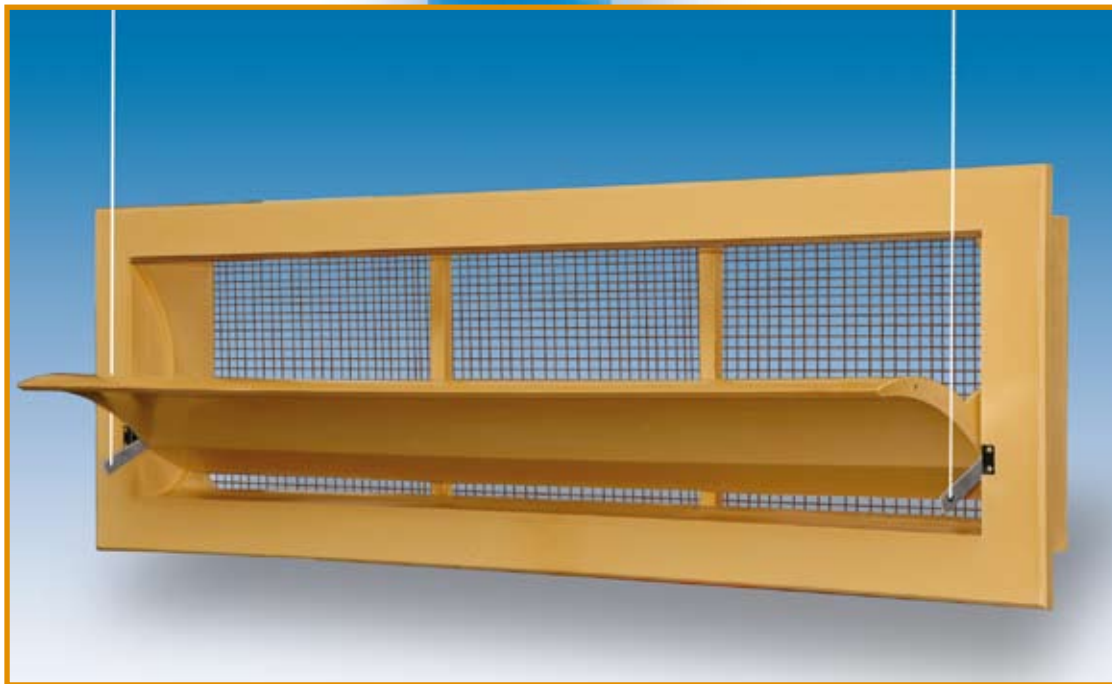


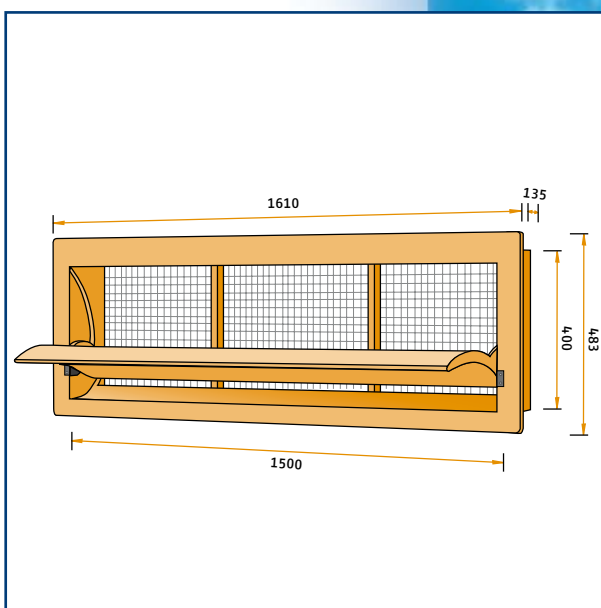
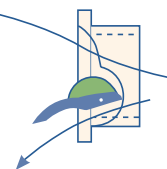
Model 6000-VFG

400660



Kapazität m³/Stunde bei einem statischen Druck von:

MODEL	10Pa	25Pa	40Pa
6000-VFG	5800	8750	11600



Model 6000-VFG

Dieses große Lufteinlassventil wird aus hochwertigem Polyurethanschaum hergestellt. Es handelt sich um ein Flanschmodell mit vorderseitigem Flansch. Speziell entwickelt für sehr große Lüftungskapazitäten. Dieses Ventil kann benutzt werden ohne unteren und/oder oberen Flansch. Dadurch ist es möglich, dieses mehrere dieser Modelle zur Tunnelzulufteinheit zusammen zu bauen.

De Waterman 4
5215 MX 's-Hertogenbosch, Holland
P.O. Box 2064
5260 CB Vught, Holland
Phone: +31 (0)73-656 91 94
Fax: +31 (0)73-656 69 33