

# Model 4000-VFG

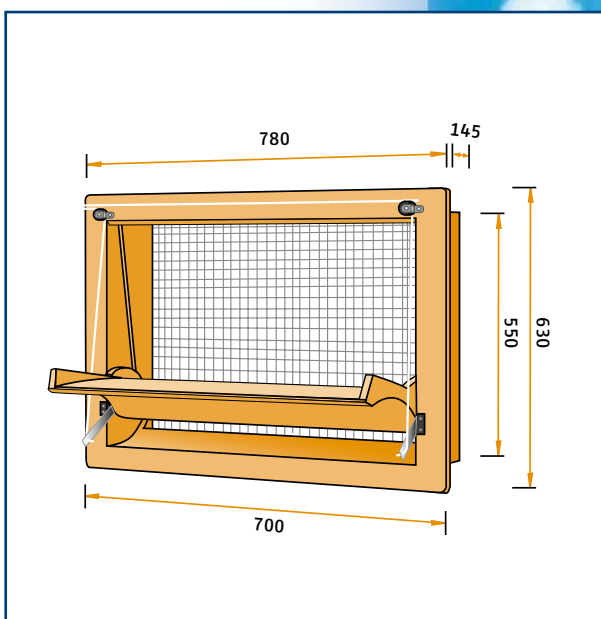
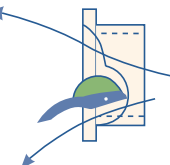
400240

**NEU**



Kapazität m<sup>3</sup>/Stunde bei einem statischen Druck von:

MODEL	10Pa	20Pa	40Pa
4000-VFG	3900	5500	7800



## Model 4000-VFG

Zuluftventil aus hochwertigem Polyurethanschaum. Wandmodell mit Flansch an der Vorderseite für fast alle Gegebenheiten. Geteilte Luftführung; bis 25 % Ventilöffnung strömt die Frischluft nur von der Oberseite und bei mehr als 25% Öffnung strömt die Frischluft auch unterhalb der Unterseite. Dieses Modell ist geeignet, sowohl für große Luftkapazitäten, als auch für gut gesteuerte Minimumlüftung. Wählbar mit Standard Edeltahlarmen an beiden Seiten oder einer Halterung in der Mitte der Klappe.

De Waterman 4  
5215 MX 's-Hertogenbosch, Holland  
P.O. Box 2064  
5260 CB Vught, Holland  
Phone: +31 (0)73-656 91 94  
Fax: +31 (0)73-656 69 33

