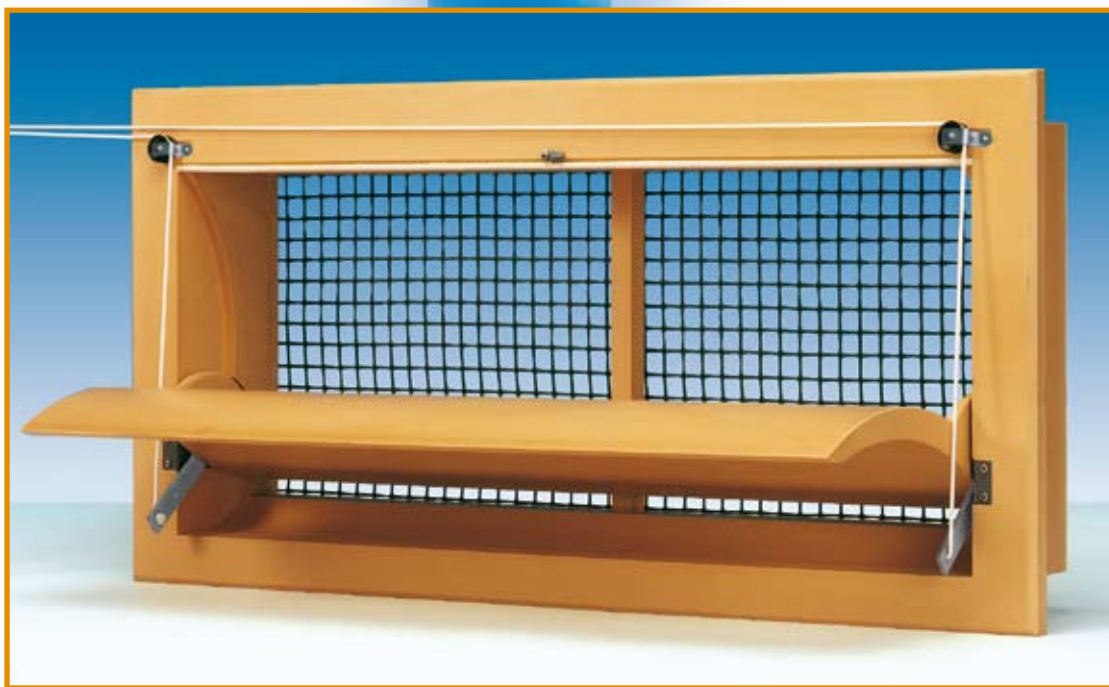


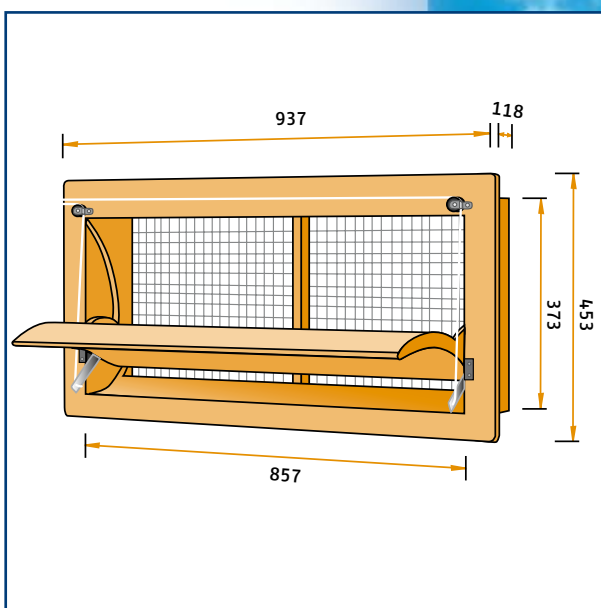
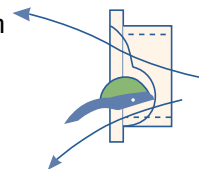
Model 3000-VFG

400213N



Kapazität m³/Stunde bei einem statischen Druck von

MODEL	10Pa	20Pa	40Pa
3000-VFG	2900	4100	5800



Model 3000-VFG

Wandventil in hoher Qualität aus Polyurethan Hartintegralschaum hergestellt. Flanschmodell mit Flansch auf der Vorderseite für fast alle Bauarten. Geteilte Luftführung: bis ca. 35% Ventilöffnung strömt die Frischluft von der Oberseite und bei mehr als ca. 35% Öffnungsweite strömt die Frischluft auch unterhalb der Unterseite. Das Ventil kann auch mit Flansch auf der Rückseite geliefert werden. (3000-FG) **Ein speziell, großes Ventil, wo eine große Ventilationskapazität gewünscht wird.** Auch lieferbar mit gerader Klappe (3000-VFR)

De Waterman 4
5215 MX 's-Hertogenbosch, Holland
P.O. Box 2064
5260 CB Vught, Holland
Phone: +31 (0)73-656 91 94
Fax: +31 (0)73-656 69 33