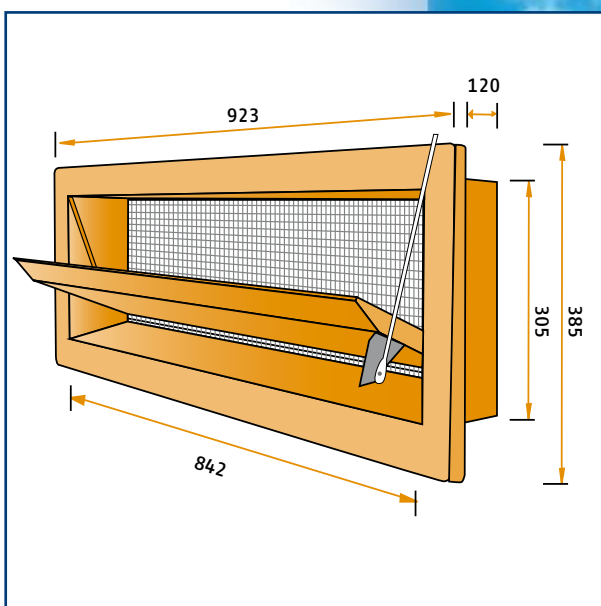
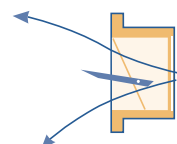


Kapazität m³/Stunde bei einem statischen Druck von

MODEL	10Pa	20Pa	40Pa
2500-VFR	2500	3500	5000



Model 2500-VFR

Wandventil in hoher Qualität aus Polyurethan Hartintegralschaum hergestellt.

Flanschmodell mit Flansch auf der Vorderseite. Geteilte Luftführung: bis 30% Ventilöffnung strömt die Frischluft von der Oberseite und bei mehr als ca. 30% Öffnungsweite strömt die Frischluft auch unterhalb der Unterseite. Das Ventil kann auch mit Flansch auf der Rückseite (2500-FR) geliefert werden.

Einfache Ausführung, ohne hintere Abdichtungsleiste und Feder. Anwendung in Ställen mit notwendige Minimumlüftung und großer Ventilationskapazität.

De Waterman 4
5215 MX 's-Hertogenbosch, Holland
P.O. Box 2064
5260 CB Vught, Holland
Phone: +31 (0)73-656 91 94
Fax: +31 (0)73-656 69 33