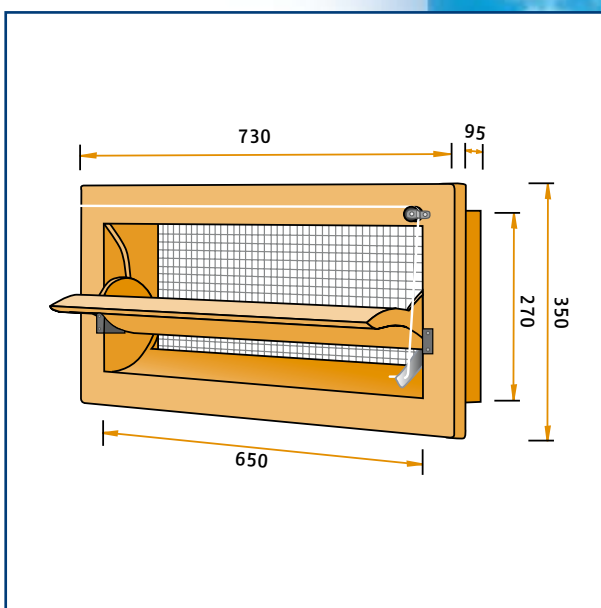
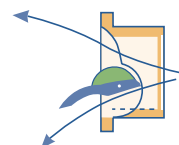


Kapazität m³/Stunde bei einem statischen Druck von

MODEL	10Pa	20Pa	40Pa
145-VFG	1450	2050	2900



Model 145-VFG

Wandventil in hoher Qualität aus Polyurethan Hartintegralschaum hergestellt. Flanschmodell mit Flansch auf der Vorderseite für fast jeden Bedarf. Geteilte Luftführung: bis 35% Ventilöffnung strömt die Frischluft von der Oberseite und bei mehr als ca. 35% Öffnungsweite strömt die Frischluft auch unterhalb der Unterseite. Das Ventil kann auch mit Flansch auf der Rückseite (145-FG) und mit gerader Klappe (145-VFR) geliefert werden. Auf Wunsch kann das Ventil auch mit unterschiedlichen Tiefen (145-VFGV) geliefert werden.

De Waterman 4
5215 MX 's-Hertogenbosch, Holland
P.O. Box 2064
5260 CB Vught, Holland
Phone: +31 (0)73-656 91 94
Fax: +31 (0)73-656 69 33